

Règlement Technique pour Prototypes LMP3 2022

2022 Technical Regulations for LMP3 Prototypes

Table des matières / Table of Contents

| | |
|---|----|
| MODIFICATIONS | 3 |
| ART. 1 DÉFINITIONS – DEFINITIONS | 3 |
| ART. 1.2 FICHE D' HOMOLOGATION - HOMOLOGATION FORM | 3 |
| ART. 2 RÈGLEMENT – REGULATIONS..... | 5 |
| ART. 2.3 CONFORMITE AU REGLEMENT - COMPLIANCE WITH THE REGULATIONS | 6 |
| ART. 2.5 MATERIAU – MATERIAL | 6 |
| ART. 3 CARROSSERIE & DIMENSIONS - BODYWORK & DIMENSIONS..... | 6 |
| ART. 3.1.1 DIMENSIONS – DIMENSIONS | 6 |
| ART. 3.2 PORTES – DOORS | 6 |
| ART. 3.3 PARE-BRISE & VITRAGES - WINDSCREEN & GLASS AREAS | 6 |
| ART. 3.4 CARROSSERIE - BODYWORK Voir Dessin 1C / See drawing 1C..... | 7 |
| ART. 3.4.4 PRISES D'AIR - AIR INTAKES..... | 8 |
| ART. 3.4.5 SORTIES D'AIR - AIR EXTRACTORS | 9 |
| ART. 3.5.1 SURFACE DE REFERENCE - REFERENCE SURFACE..... | 9 |
| ART. 3.5.2 DIFFUSEUR ARRIERE - REAR DIFFUSER..... | 10 |
| ART. 3.5.3 FLASQUES DE ROUE - WHEEL DRUMS..... | 10 |
| ART. 3.5.4 PARTIES AVANT – FRONT PARTS | 10 |
| ART. 3.5.5 GARDE AU SOL - GROUND CLEARANCE | 11 |
| ART. 3.5.6 PATIN - SKID BLOCK..... | 11 |
| ART. 3.6 DISPOSITIFS AERODYNAMIQUES - AERODYNAMIC DEVICES..... | 12 |
| ART. 3.6.4 DERIVE - FIN..... | 14 |
| ART. 4 POIDS – WEIGHT..... | 15 |
| ART. 5 Groupe Motopropulseur / MOTEUR – Power Train / ENGINE | 15 |
| ART. 5.7 SUPPORTS MOTEUR – POSITION – INTERFACE - ENGINE MOUNTINGS – POSITION – INTERFACE | 15 |
| ART. 6 CANALISATIONS & RÉSERVOIR DE CARBURANT - PIPING AND FUEL TANK | 16 |
| ART. 7 SYSTÈME DE LUBRIFICATION - OIL SYSTEM..... | 17 |
| ART. 8 ÉQUIPEMENTS ÉLECTRIQUES - ELECTRICAL EQUIPMENT..... | 17 |
| ART. 9 Groupe Motopropulseur / SYSTÈME DE TRANSMISSION - Power Train / TRANSMISSION SYSTEM..... | 18 |
| ART. 10 SUSPENSION - SUSPENSION | 19 |
| ART. 11 DIRECTION, VOLANT - STEERING, STEERING WHEEL..... | 19 |
| ART. 12 SYSTÈME DE FREINAGE - BRAKE SYSTEM..... | 19 |
| ART. 12.2 ÉTRIERS DE FREINS - BRAKE CALIPERS | 20 |
| ART. 12.3 DISQUES DE FREIN - BRAKE DISCS..... | 20 |
| ART. 13 ROUES & PNEUMATIQUES - WHEELS & TYRES..... | 20 |
| ART. 14 HABITACLE - COCKPIT | 21 |
| ART. 15 ÉQUIPEMENTS DE SÉCURITÉ - SAFETY EQUIPMENT..... | 23 |
| ART. 16 STRUCTURES DE SECURITE - SAFETY STRUCTURES | 26 |
| ART. 17 CARBURANT – FUEL..... | 28 |
| ART. 18 TEXTE FINAL – LITIGES - FINAL TEXT – DISPUTES | 28 |
| ART.19 AJUSTEMENT DES PERFORMANCES - ADJUSTMENT OF PERFORMANCES | 28 |
| ANNEXE A / APPENDIX A..... | 30 |
| Règlement LMP3 (2020) Dessins / Drawings | 35 |
| Dessin 1C / Drawing 1C..... | 35 |
| Dessin 2B / Drawing 2B | 36 |
| Dessin 3B / Drawing 3B | 37 |
| Gabarit 1 (Habitacle) / Template 1 (Cockpit)..... | 37 |

| | |
|--|----|
| Dessin 4 / Drawing 4 | 38 |
| Gabarits 2 & 3 (Habitacle & vision Frontale) / Templates 2 & 3 (Cockpit & frontal Vision)..... | 38 |
| Dessin 5 / Drawing 5 | 38 |
| Dessin 6 B / Drawing 6 B | 39 |
| Gabarits 5 & 6 (Accès habitacle) / Templates 5 & 6 (Cockpit access)..... | 39 |
| Dessin 7 / Drawing 7 | 40 |
| Gabarits 7 & 8 (Vision latérale Droite et Gauche) / Templates 7 & 8 (Lateral vision Right and Left)..... | 40 |
| Dessin 8B / Drawing 8B | 41 |
| Dessin 9C / Drawing 9C..... | 42 |

| MODIFICATIONS | | |
|------------------------------------|---------------------------------------|--|
| Article modifié / Article modified | Date d'application / Application Date | |
| 1.6.c (New) | 01/01/2022 | |
| 1.13 (New) | 01/01/2022 | |

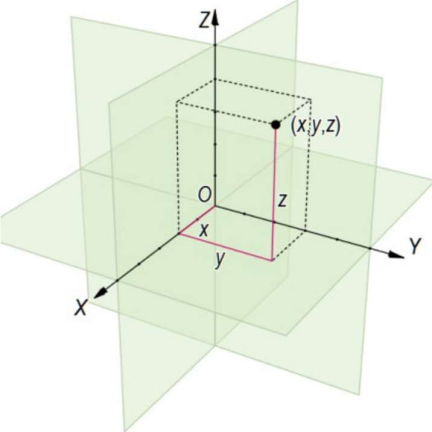
ART. 1 DÉFINITIONS – DEFINITIONS

| | | |
|-----|---|---|
| 1.1 | "LE MANS" PROTOTYPE ("LM" P3) est une voiture fermée de compétition sans minimum de production exigé. Les voitures doivent avoir un pare-brise, un toit et une porte de chaque côté. | "LE MANS" PROTOTYPE ("LM" P3) is a racing closed car with no production minimum required. Car must have a windscreen, a roof and one door on each side. |
| a/ | Le prix de vente de la voiture neuve, complète, avec le groupe moto propulseur défini et sélectionné par l'ACO ne doit pas dépasser 239000 € (passeport électronique inclus) . Le prix de vente du kit de conversion vers le règlement 2020 ne doit pas dépasser 50000 € (passeport électronique inclus) Le Constructeur doit fournir à l'ACO la liste de prix des pièces de rechanges. Le total de cette liste ne doit pas dépasser 150% du prix de vente de la voiture neuve complète. Le Constructeur doit être en mesure de commercialiser dans des délais raisonnables et sous réserve de commandes fermes au minimum 5 voitures par an. La voiture doit être équipée du moteur retenu par L'ACO. | The selling price of the complete new car, complete, with the engine described and elected by the ACO must not exceed 239000 € (including the electronic passport) The selling price of the conversion kit for the 2020 regulations must not exceed 50000 € (including the electronic passport) The Manufacturer must provide the ACO the price list of spare parts. The total of this price list must not be more than 150% of the selling price of the complete new car. The Manufacturer must be able to sell within a reasonable time, and subject to firm orders, at least 5 cars every year. The car must be equipped with the engine retained by the ACO. |
| b/ | PASSEPORT ELECTRONIQUE Chaque voiture (voiture neuve ou voiture upgradée avec un kit) doit être dotée d'un passeport électronique qui devra être mis à jour à chaque participation à une épreuve. Le prix du passeport électronique est de 10000 € | ELECTRONIC PASSPORT Each car (new car or upgraded with a kit) must have an electronic passport that will have to be updated at each event the car participates in. The price of the passport is 10000 € |

ART. 1.2 FICHE D' HOMOLOGATION - HOMOLOGATION FORM

| | | |
|-------|--|---|
| a/ | Les prototypes "LM" P3 doivent correspondre à la Fiche d'Homologation remplie par le Constructeur et validée après inspection effectuée par l'ACO. Le Constructeur doit s'acquitter des droits d'homologation. En cas de refus d'homologation, celui-ci sera notifié par écrit en référence au présent règlement. L'ACO peut annuler immédiatement l'homologation de la voiture si les prix définis ne sont pas respectés et les pièces communes définies ne sont pas utilisées. | Prototypes "LM" P3 cars shall comply with the Homologation Form filled by the Manufacturer and agreed after the contradictory inspection carried out by ACO. The Manufacturer must pay the homologation fee. In case the homologation is denied, it will be notified in writing in reference to the current regulations. The ACO may cancel immediately the homologation of the car if the defined prices are not respected and if the defined common parts are not used. |
| a.1 | Une fois la Fiche d'Homologation validée par l'ACO, le Constructeur devra en donner une copie au propriétaire de chaque voiture vendue après avoir complété la première page (numéro de châssis, nom et coordonnées du propriétaire). Une voiture ne peut être présentée aux vérifications techniques avant une épreuve si elle n'a pas été homologuée par l'ACO | Once the Homologation Form has been agreed validated by the ACO, the Manufacturer shall give a copy of it to the owner of every car sold after filling the first page (chassis number, name and address of the owner). A car is not permitted to undergo scrutineering before taking part in an event if it has not been homologated by the ACO. |
| a.2 | La Fiche d'Homologation ACO de la voiture doit être présentée, par le concurrent, lors des vérifications techniques. | The ACO homologation form of the car must be presented, by the competitor, at the time of the technical scrutineerings. |
| 1.2.2 | Modifications | Modifications |
| a/ | Les caractéristiques mentionnées dans la Fiche d'Homologation et tous les éléments aérodynamiques de la voiture peuvent être changés par le Constructeur de la voiture seulement et avec l'accord de l'ACO. Sauf pour des raisons de sécurité ou de fiabilité, aucune évolution n'est autorisée par période de 3 ans. Ces modifications doivent être homologuées par l'ACO et la voiture ainsi modifiée ne doit pas dépasser le prix maximum fixé à l'Article 1.1.a. Aucune variante n'est autorisée. Les seuls éléments aérodynamiques pouvant être ajoutés ou retirés sont les 2 flaps de chaque côté à l'avant de la voiture décrits à l'Article 3.6.1 ci-dessous. Ils doivent être inclus dans le prix de la voiture. | The specifications listed in the Homologation Form and all the aerodynamic elements of the car can be changed only by the Manufacturer and with the ACO agreement. Except for safety or reliability reasons, no evolution is permitted by period of 3 years. These modifications must be homologated by the ACO and the car thus modified must not exceed the maximum price fixed in Article 1.1.a. No variation is permitted. The only bodywork elements that may be added or removed are the 2 flaps on each side in front of the car described in Article 3.6.1 below. They must be included in the price of the car. |
| 1.3 | Éléments mécaniques | Mechanical components |
| | Tous les éléments nécessaires à la propulsion, à la suspension, à la direction et au freinage, ainsi que tous les accessoires, mobiles ou non, qui sont nécessaires à leur fonctionnement normal. | All those necessary for the propulsion, suspension, steering and braking, as well as all accessories, whether moving or not, which are necessary for their normal working. |
| 1.4 | Structure principale / Châssis | Main structure / Chassis |

| | | |
|-------------|--|--|
| a/ | Partie entièrement suspendue de la structure du véhicule, à laquelle les charges de suspension et/ou des ressorts sont transmises, s'étendant longitudinalement de la fixation de suspension sur le châssis la plus en avant à la fixation de suspension sur le châssis la plus en arrière. Les composants mécaniques ne font pas partie de la structure principale même s'ils sont complètement ou partiellement porteurs. | <i>Entirely sprung part of the structure of the vehicle, to which all the suspension and/or spring loads are transmitted, extending longitudinally from the foremost suspension mounting point on the chassis to the rearmost suspension mounting point on the chassis. Mechanical components are not part of the main structure even if they are fully or partially load-bearing.</i> |
| 1.5 | Carrosserie | Bodywork |
| a/ | La carrosserie concerne les parties suspendues de la voiture léchées par l'air extérieur à l'exception des parties liées au fonctionnement mécanique du moteur, de la transmission et des trains roulants. | <i>The bodywork concerns all entirely sprung parts of the car in contact with the external air stream apart from parts in relation to the mechanical functioning of the engine, of the drive train and of the running gears.</i> |
| b/ | Vue de dessus (vue en plan), de côté (élévation), de l'avant (face) et de l'arrière, la carrosserie ne doit pas permettre de voir les éléments mécaniques, sauf autorisation explicite par le présent règlement. | <i>As viewed from above (plan view), in side elevation, from the front and from the rear, the bodywork must not allow mechanical components to be seen, unless explicitly authorised by the present regulations.</i> |
| c/ | Les éléments de carrosserie mobiles lorsque la voiture est en mouvement sont interdits . | <i>Movable bodywork parts/elements are forbidden when the car is in motion.</i> |
| d/ | Tout système actionné automatiquement et/ou contrôlé par le pilote pour modifier les flux d'air sur l'aile arrière lorsque la voiture se déplace est interdit . | <i>Any system operated automatically and/or controlled by the driver to modify the airflow on the rear wing when the car is in motion is forbidden.</i> |
| 1.6 | Prises d'air | Air intakes |
| a/ | Toute prise d'air est considérée comme faisant partie de la carrosserie. | <i>All air intakes are considered to be part of the bodywork.</i> |
| b/ | Si les prises d'air ou les sorties d'air permettent de voir les parties mécaniques, elles doivent être munies de persiennes ou d'un grillage avec mailles de 10 mm environ (à l'appréciation des Commissaires Techniques). | <i>If air intakes or air extractors make mechanical parts visible, they must be fitted with louvers or mesh about 10 mm (to Scrutineers' appreciation).</i> |
| c/ | Refroidissement frein : Pour l'ajustement du refroidissement des freins, il sera permis de masquer partiellement ou complètement le(s) entrée(s) d'air des conduits de refroidissement des freins avec du ruban adhésif monté sur la grille de protection et/ou plaques planes rigides. | <i>Brake cooling : To adjust brake cooling, it will be allowed to blank partially or totally the entry of the brake cooling duct(s) with adhesive tape attached to the protective mesh and/or flat rigid plates.</i> |
| 1.7 | Poids | Weight |
| a/ | C'est le poids de la voiture sans pilote et sans carburant à bord, à tout moment de la compétition. Les commissaires pourront imposer de démonter les trapes ou couvercle du réservoir d'essence en cas de doute. | <i>It is the weight of the car with no driver and no fuel on board, at any time during the competition. The scrutineers may impose to remove the fuel tank visit hatches or covers in case of doubt.</i> |
| 1.8 | Habitacle | Cockpit |
| c/ | Volume intérieur de la voiture réservé au pilote et au passager. | <i>Internal volume of the car to accommodate the driver and the passenger.</i> |
| 1.9 | Marque Automobile | Automobile Make |
| | Une marque automobile correspond au nom du Constructeur du châssis et/ou de la carrosserie. Le nom du Constructeur de la carrosserie peut figurer seulement avec l'accord du Constructeur du châssis. | <i>An automobile make corresponds to the name of the chassis and/or bodywork Manufacturer. The name of the bodywork Manufacturer may appear only with the agreement of the chassis Manufacturer.</i> |
| 1.10 | Systèmes électroniques | Electronic systems |
| a/ | Sont interdits les fonctions et systèmes de contrôle automatiques ou électroniques concernant : châssis, transmissions automatiques ou semi-automatiques, embrayages, différentiels, réglage d'amortisseurs, de suspension, de niveau du véhicule ou d'assiette, direction sur les quatre roues, etc. | <i>Any automatic or electronic control system or function is forbidden: chassis control, automatic or semi-automatic transmissions, clutches, final drive differential system, shock absorbers, suspension or ride height adjustment, four wheel steering, etc.</i> |
| b/ | Un contacteur électrique simple à boucle ouverte, non automatique, actionné par le pilote et agissant sur un ou plusieurs système(s) n'est pas considéré comme un contrôle électronique. | <i>A simple open-loop non automatic electrical switch activated by the driver acting on one or more system(s) is not considered to be an electronic control.</i> |
| c/ | Un système de contrôle électronique à boucle fermée est un système dans lequel : | A closed-loop electronic control system is a system in which: |
| c1 | une valeur réelle (variable contrôlée) est surveillée de façon continue ; | <i>an actual value (controlled variable) is continuously monitored;</i> |
| c2 | le signal retourné ("feed back") est alors comparé à une valeur attendue (variable de référence) ; | <i>the "feedback" signal is compared with a desired value (reference variable);</i> |
| c3 | le système est ensuite ajusté automatiquement en fonction du résultat de cette comparaison. | <i>The system is then automatically adjusted according to the result of that comparison.</i> |
| c4 | Sauf si spécifié dans le présent règlement et à l'exception des systèmes assurant la gestion du moteur tout système de ce type est interdit . | <i>Unless specified in these regulations and apart from engine monitoring systems, no such system is permitted.</i> |

| | | |
|---------------------------------------|---|--|
| d | Des capteurs basiques seront homologués avec la voiture (et inclus dans le tarif voiture). Les seuls capteurs optionnels sont : - Les capteurs de débattements de suspension - Les capteurs TPMS | <i>Basic sensors will be homologated with the car (and included in the car price). Optional sensors should only be : - Damper travel sensors - TPMS sensors</i> |
| 1.11 | Télémetrie | Telemetry |
| a/ | Sont autorisés, à l'exception de tout autre procédé : | <i>Apart from any other process, are permitted :</i> |
| a.1 | Les messages lisibles sur le panneau de signalisation. | <i>Legible messages on a signalling pit board.</i> |
| a.2 | Les signaux gestuels faits par le pilote. | <i>The driver's body movements.</i> |
| a.3 | Les déchargements de données de la voiture doivent être réalisés lors d'un pitstop (via une carte mémoire ou un câble). | <i>Data downloading from the car must be done during a pit stop (via a memory card or a cable).</i> |
| a.4 | Les signaux de déclenchement de début ou de fin de tour ("lap trigger") : a. les transmetteurs (lap triggers) doivent être autonomes et non reliés au stand (fil, câble, fibre optique, etc.) ; b. ces transmetteurs ne doivent servir qu'à marquer les tours. | <i>"Lap trigger" signals for the start or the end of a lap : a. lap marker transmitters (lap triggers) must be autonomous and not connected to any pit equipment (wires, cable, optical fibres, etc.); b. the only function of these transmitters is to mark the laps.</i> |
| a.5 | Les communications verbales bidirectionnelles entre le stand et le pilote (Radio). L'utilisation de tout autre système de communication n'est possible qu'avec l'autorisation et sous le contrôle de l'Organisateur. | <i>Two way verbal communications between the driver and his pit. (Radio). The use of any other communication device is only permitted after the agreement and under the control of the Organiser.</i> |
| 1.12 | Equipement électronique additionnel | Additional electronic equipment |
| | Les seuls équipements additionnels autorisés sont : - Une unique caméra embarquée pour l'analyse de pilotage, celle-ci peut être reliée à un système d'acquisition - Chronomètre pitlane Pour ces équipements les emplacements doivent être homologués et leurs fixations doivent résister à un impact de 25 g sans se détacher. L'équipement ne doit pas perturber la visibilité du pilote ni sa sortie ou son extraction en cas d'urgence. Les contrôleurs technique pourront à tout instant demander le démontage de ces équipements s'ils sont jugés source de problème de sécurité ou s'ils interfèrent avec les équipements obligatoires. Toute donnée de ces équipements doit être mis à disposition des contrôleurs si besoin. | <i>The only additional electronic equipment allowed are: - A unique onboard camera system for driving analysis connected to a data acquisition system - Pit lane timers For any such system the location must be homologated by the car manufacturer and the fixation must be capable to accept a 25 g deceleration without coming loose. The system must not disturb the driver's visibility, nor his exit or extraction in case of emergency. The technical scrutineers may at any time ask for the removal of any electronic equipment if it is deemed to pose a safety problem or if it interferes with the mandatory electronic equipment. Any and all data from these systems must be made available to the scrutineers if required.</i> |
| 1.13 | Système de coordonnées cartésiennes | Cartesian coordinate system |
| a/ | Le système de coordonnées cartésiennes tridimensionnel, avec l'origine O positionnée sous la surface de référence à la verticale du centre de l'essieu avant et les lignes d'axes X, Y et Z, orientées tel qu'indiqué par les flèches, doit être utilisé. | <i>The three dimensional cartesian coordinate system, with origin O being on the reference surface at vertical position of front axle centre and axis lines X, Y and Z, oriented as shown by the arrows must be used.</i> |
| b/ | La direction X est située dans la surface de référence vers l'arrière, la direction Y vers la droite et la direction Z vers le haut. | <i>The X direction is in the reference plane backward, the Y direction is toward the right, the Z direction is toward the top.</i> |
| |  | |
| ART. 2 RÈGLEMENT – REGULATIONS | | |
| | Ce qui n'est pas expressément autorisé par le présent règlement est interdit. En toutes circonstances, la voiture doit être sous le contrôle du pilote. | <i>What is not expressly permitted by the present regulations is prohibited. The car must be in any circumstances under the control of the driver.</i> |

| | | |
|---|--|--|
| b/ | Les modifications dictées par la sécurité peuvent être applicables sans préavis et sans délai. | <i>Changes made on grounds of safety may be enforced without notice and immediately.</i> |
| ART. 2.3 CONFORMITE AU REGLEMENT - COMPLIANCE WITH THE REGULATIONS | | |
| a/ | Il est du devoir de chaque Concurrent de prouver aux Commissaires Techniques et aux Commissaires Sportifs que sa voiture est en conformité avec ce règlement dans son intégralité à tout moment de l'épreuve. | <i>It is the duty of each Competitor to satisfy the Scrutineers and the Stewards of the Meeting that his car complies with these regulations in their entirety at all times during an event.</i> |
| 2.4 | Mesures | Measurements |
| a/ | Toutes les mesures doivent être effectuées lorsque la voiture est immobilisée sur une surface plane horizontale. | <i>All measurements must be made while the car is stationary on a flat horizontal surface.</i> |
| ART. 2.5 MATERIAU – MATERIAL | | |
| a/ | L'utilisation de matériau métallique dont le module d'élasticité spécifique est supérieur à 40 GPa /g/cm ³ est interdite. | <i>The use of a metallic material which has a specific yield modulus greater than 40 Gpa / (g/cm³) is forbidden.</i> |
| b/ | Le châssis (monocoque) sera du type monocoque réalisé en matériau composite non métallique, idem pour la structure de sécurité d'absorption des chocs avant. Les structures de sécurité avant et arrière et du toit devront être en acier. | <i>The chassis (tub) will be monocoque in non-metallic composite material, ditto for the frontal safety structure. The front, rear and roof safety structures must be in steel.</i> |
| ART. 2.6 TOLERANCES - TOLERANCING | | |
| | Pour tout dessin, si aucune tolérance n'est mentionnée, la norme ISO 2768 fH sera utilisée. | <i>For all drawings if no tolerance is specified norm ISO 2768 fH will be applied</i> |
| ART. 3 CARROSSERIE & DIMENSIONS - BODYWORK & DIMENSIONS | | |
| | L'ACO se réserve le droit d'introduire des tests de charge/déflexion sur toute partie de la carrosserie qui semble être (ou est soupçonnée d'être) mobile lorsque la voiture se déplace. Entre autres critères, l'ACO tiendra compte de la linéarité de la courbe charge/déflexion sur la zone de déformation élastique. Toute non-linéarité doit se trouver uniquement sur la zone de déformation plastique. Matériau : libre. | <i>The ACO reserves the right to introduce load/deflection tests on any part of the bodywork which appears to be (or is suspected of), moving whilst the car is in motion. Among other criteria, the ACO will consider the linearity of the load/deflection curve over the elastic deformation area. Any non-linearity must be only on the plastic deformation area. Material: free.</i> |
| 3.1 | A l'exception de ce qui est permis à l'Article 3.6 ci-après, les dimensions intérieures et extérieures (longueur, largeur, empattement, pare-brise, fenêtres, etc.) et la forme générale des éléments de carrosserie doivent correspondre à la Fiche d'Homologation. | <i>Except what is permitted by Article 3.6 below, inside and outside measurements (length, width, overhangs, wheelbase, windscreen, windows, etc.) and the general shape of the bodywork elements must be maintained as in the Homologation Form.</i> |
| ART. 3.1.1 DIMENSIONS – DIMENSIONS | | |
| a/ | Empattement : Libre mais il doit être identique à celui indiqué sur la Fiche d'Homologation. | <i>Wheelbase: Free but it must be identical to that registered in the Homologation Form.</i> |
| b/ | Longueur hors tout : 4650 mm maximum. | <i>Overall length: 4650 mm maximum.</i> |
| c/ | Largeur hors tout : 1900 mm maximum et 1800 mm minimum. | <i>Overall width: 1900 mm maximum and 1800 mm minimum.</i> |
| d/ | Hauteur : Aucune partie de la carrosserie ne doit se trouver à plus de 985 mm au-dessus de la surface de référence (cf. Article 3.5.1), et à plus de 1050 mm pour la prise d'air moteur. | <i>Height: No part of the bodywork must be more than 985 mm above the reference surface (See Article 3.5.1), and more than 1050 mm for the engine air intake.</i> |
| 3.1.2 | Porte-à-faux | Overhangs |
| a/ | Le porte-à-faux avant est limité à 1000 mm. | <i>The front overhang is limited to 1000 mm.</i> |
| b/ | Le porte-à-faux arrière est limité à 750 mm. | <i>The rear overhang is limited to 750 mm.</i> |
| ART. 3.2 PORTES – DOORS | | |
| 3.2.1 | Les portes doivent permettre un accès normal dans l'habitacle par l'ouverture prévue à l'Article 14.1.5.b.4.1; | <i>Doors must provide a normal access to the cockpit through the opening specified in Article 14.1.5.b.4.1;</i> |
| 3.2.2 | Les systèmes d'ouverture (charnières) et de verrouillage (serrures) doivent être conçus pour retirer rapidement la porte complète en cas d'urgence aussi bien de l'intérieur que de l'extérieur de l'habitacle. Ils doivent être homologués. Les charnières et serrures doivent être repérées de couleur distinctive. | <i>Opening (hinges) or locking (locks) devices must be designed to allow a quick release of the entire door in case of emergency from the interior as from the exterior of the cockpit. They must be homologated. Hinges and locks must be marked in a signal color.</i> |
| ART. 3.3 PARE-BRISE & VITRAGES - WINDSCREEN & GLASS AREAS | | |
| 3.3.1 | Pare-brise Obligatoire, d'une seule pièce en verre feuilleté ou en polycarbonate (épaisseur minimale 4 mm), ou en matériau équivalent agréé par l'ACO : Le bord supérieur du pare-brise doit être : - plus bas que le point le plus haut du toit; - à 950 mm de hauteur minimale par rapport à la surface de référence (cf. Article 3.5.1) sur une largeur minimum de 300 mm. Le pare-brise doit pouvoir être enlevé par les commissaires à l'aide d'une clé Allen #4. | Windscreen <i>Mandatory, made of one piece of laminated glass or polycarbonate (minimum thickness of 4 mm), or equivalent material approved by the ACO: The upper edge of the windscreen must be : - lower than the highest point of the roof; - at a minimum of 950 mm in height from the reference surface (cf. Article 3.5.1) over a minimum width of 300 mm. The windscreen must be able to be removed by the marshals with the use of a #4 Allen key.</i> |

| | | |
|--|--|--|
| 3.3.2 | <p>Vitrages :</p> <ul style="list-style-type: none"> • Les vitres latérales en polycarbonate (épaisseur minimale 3.0 mm) sont autorisées ; • Un cadre supplémentaire peut être ajouté mais il doit être solidement fixé et ne doit pas obstruer la vision du pilote tel qu'indiqué à l'Article 14.2.3; • Des fixations de sécurité supplémentaires sont recommandées ; • Une ouverture (persienne) de 40 cm² minimum pour extraire l'air de l'habitacle doit être aménagée sur la partie arrière de chaque vitre latérale ou de chaque accès à l'habitacle ; | <p>Glazing:</p> <ul style="list-style-type: none"> • Side windows made of polycarbonate (minimum thickness of 3.0 mm) are permitted ; • An additional frame may be added, but it must be solidly fixed and it must not obstruct the driver's vision defined in Articles 14.2.3 ; • Additional safety fasteners are recommended ; • An opening (louver) of 40 cm² minimum for extracting air from the cockpit must be made on the rear part of each side window or on each cockpit access ; |
| ART. 3.4 CARROSSERIE - BODYWORK Voir Dessin 1C / See drawing 1C | | |
| 3.4.1 | Cet article ne s'applique pas aux ouvertures décrites à l'Article 3.4.6 : | This article is not applicable to openings described in Article 3.4.6 : |
| a/ | <p>En vue de côté :</p> <p>La carrosserie doit recouvrir toute la circonférence des roues complètes (roues et pneumatiques) au-dessus des axes d'essieux, sans vide ou découpe de la carrosserie ; Les passages de roues doivent être ouverts exclusivement du côté extérieur ;</p> <p>Toute la zone située :</p> <ul style="list-style-type: none"> - entre un plan vertical et transversal situé à 415 mm en arrière de l'axe d'essieu avant et un plan vertical et transversal situé à 415 mm en avant de l'axe d'essieu arrière, - jusqu'à une hauteur de 400 mm par rapport à la surface de référence, <p>doit être entièrement couverte par un ou plusieurs éléments de carrosserie.</p> <p>Toute partie visible de ce ou ces éléments ne doit pas être en retrait de plus de 150 mm par rapport à la largeur hors tout de la carrosserie (mesure horizontale).</p> | <p>As viewed from the side :</p> <p>It must cover the whole circumference of the complete wheels (wheels and tyres) above the axle centrelines level with no empty space or cut-out in the bodywork ; Wheel arches must be open exclusively as viewed from outside.</p> <p>The complete area situated :</p> <ul style="list-style-type: none"> - between a vertical and transverse plane 415 mm rearward of the front axle centreline and a vertical and transversal plane 415 mm forward of the rear axle centreline, - up to a height of 400 mm from the reference surface, <p>must be completely covered by one or several bodywork elements. All visible part of this or these elements must not be set back more than 150 mm from the overall width of the bodywork (horizontal measurement).</p> |
| b/ | <p>En vue de l'arrière :</p> <p>Les parties mécaniques ne doivent pas être visibles au-dessus d'un plan horizontal passant par l'axe d'essieu arrière. Si c'est le cas, un grillage à mailles d'environ 10 mm ou des persiennes sont obligatoires.</p> <p>Les roues arrière complètes ne doivent pas être visibles au-dessus d'un plan horizontal passant par l'axe d'essieu arrière. Elles doivent être masquées au moyen d'éléments de carrosserie rigides (grillages interdits).</p> <p>Ces éléments sont de forme libre mais doivent :</p> <ul style="list-style-type: none"> - avoir une épaisseur constante, - être rigidement fixés à la carrosserie pendant toute la durée de l'épreuve, - être de forme simple, - Sauf pour les fixations et renforts, ces pièces devront être réalisées dans un seul plan. <p>La partie arrière de la carrosserie doit comporter deux plaques transversales perpendiculaires à la surface de référence.</p> <p>Elles doivent :</p> <ul style="list-style-type: none"> être conformes au Dessin n°5 ; être situées à l'extrémité arrière de la carrosserie ; avoir une épaisseur minimale de 10 mm et leurs bords peuvent comporter un arrondi de rayon maximum de 5 mm ; être fixées rigidement pendant toute la durée de l'épreuve à la carrosserie. <p>La déflexion des plaques transversales devra être inférieure à 5 mm mesurée verticalement sous l'application de deux charges de 250 N appliquées simultanément et symétriquement à une position située à 850 mm de chaque côté de l'axe longitudinal de la voiture, et sur l'arête supérieure horizontale à la verticale de la face arrière de la plaque en utilisant un adaptateur approprié de 150 mm de large qui doit être fourni par le constructeur.</p> | <p>As viewed from the rear :</p> <p>Mechanical components must not be visible above the horizontal plane passing through the axle centreline. If this is the case, a wire mesh about 10 mm or louvers are mandatory.</p> <p>The complete rear wheels must not be visible above the horizontal plane passing through the axle centreline. They must be hidden by means of rigid bodywork elements (wire mesh forbidden).</p> <p>These elements are of free shape but must:</p> <ul style="list-style-type: none"> - have a constant thickness, - be strongly attached to the bodywork throughout the event, - be simple shape, - except for the fixations and reinforcements, these parts must be carried out in a single plane. <p>The rear part of the bodywork must be fitted with two transverse plates perpendicular to the reference surface.</p> <p>They must :</p> <ul style="list-style-type: none"> - comply with Drawing n°5; - be situated at the rear end of the bodywork; - have a minimum thickness of 10 mm and their edges may be rounded with a maximum radius of 5 mm; - be strongly attached to the bodywork throughout the event. <p>The deflection of the transverse plates must be less than 5 mm measured vertically under application of two loads of 250 N applied simultaneously and symmetrically at a position located at 850 mm on each side of the longitudinal axis of the car, and on the horizontal upper edge at the vertical of the rear face of the plate using a suitable adapter 150 mm wide which is to be supplied by the manufacturer.</p> |
| c/ | En vue de dessus : | As viewed from above : |
| c.1 | <p>Toute la zone située :</p> <ul style="list-style-type: none"> - entre un plan vertical et transversal situé à 415 mm en arrière de l'axe d'essieu avant et l'extrémité avant de l'ouverture de l'habitacle définie à l'Article 14.1.5.b.4.1, - sur une largeur minimale égale à la largeur hors tout de la carrosserie moins 300 mm, répartie symétriquement par rapport à l'axe longitudinal de la voiture, <p>doit être entièrement couverte par un ou plusieurs éléments de carrosserie.</p> | <p>The complete area situated :</p> <ul style="list-style-type: none"> - between a vertical and transverse plane 415 mm rearward of the front axle centreline and the front end of the cockpit opening defined in Article 14.1.5.b.4.1, - over a minimum width equal to the overall width of the bodywork minus 300 mm, distributed symmetrically about the longitudinal centreline of the car, <p>must be completely covered by one or several bodywork elements.</p> |

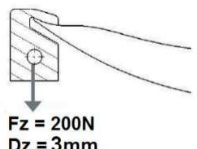
| | | |
|--|---|---|
| | Toute partie visible de ce ou ces éléments doit être à une hauteur minimale de 200 mm par rapport à la surface de référence, (cf. Article 3.5.1). | <i>All visible parts of this or these elements must be at a minimum height of 200 mm from the reference surface (cf. Article 3.5.1).</i> |
| c.2 | Toute la zone située : - entre l'extrémité avant de l'ouverture de l'habitacle et un plan vertical et transversal situé à 415 mm en avant de l'axe d'essieu arrière, - sur une largeur minimale égale à la largeur hors tout de la carrosserie moins 300 mm, répartie symétriquement par rapport à l'axe longitudinal de la voiture, doit être entièrement couverte par un ou plusieurs éléments de carrosserie. Toute partie visible de ce ou ces éléments doit être à une hauteur minimale de 400 mm par rapport à la surface de référence, (cf. Article 3.5.1). | <i>The complete area situated : - between the front end of the cockpit opening and a vertical and transverse plane 415 mm forward of the rear axle centreline, - over a minimum width equal to the overall width of the bodywork minus 300 mm, distributed symmetrically about the longitudinal centreline of the car, must be completely covered by one or several bodywork elements. All visible parts of this or these elements must be at a minimum height of 400 mm from the reference surface (cf. Article 3.5.1).</i> |
| c.3 | Sur toute la zone située : - entre un plan vertical et transversal situé à 1200 mm en arrière de l'axe d'essieu avant et le bord arrière de la voiture, - sur une largeur minimale égale à la largeur hors tout de la carrosserie moins 300 mm, répartie symétriquement par rapport à l'axe longitudinal de la voiture, Toutes les parties visibles de la carrosserie doivent former une surface continue et sans découpes ou cassures. Les seules ouvertures permises sont : - les prises d'air pour les freins, - 2 prises d'air supplémentaires, conformément à l'Article 3.4.4.b, dont la seule fonction autorisée est de refroidir un élément mécanique ou un échangeur de chaleur. Si d'autres ouvertures sont nécessaires, elles ne doivent pas dépasser de la surface de la carrosserie. Seules des prises d'air "naca" ou des sorties d'air recouvertes de persiennes ou d'un grillage sont permises. | <i>On the complete area situated : - between a vertical and transverse plane 1200 mm rearward of the front axle centreline and the rear trailing edge of the car, - over a minimum width equal to the overall width of the bodywork minus 300 mm, distributed symmetrically about the longitudinal centreline of the car, All visible parts of the bodywork must be a continuous unbroken surface without cut-outs. The only openings permitted are: - air intakes for the brakes, - 2 additional air intakes, in accordance with Article 3.4.4.b, the sole authorised function of which is to cool a mechanical element or a heat exchanger. If other openings are necessary, they must not protrude over the surface of the bodywork. Only "naca" air ducts or outlets covered with louvers or wire meshes are permitted.</i> |
| c.4 | Derrière les roues arrière toute la carrosserie visible à la fois de dessus et de côté doit au moins descendre jusqu'à 200 mm au-dessus du plan de référence et doit recouvrir toute la circonférence des roues complètes (roues et pneumatiques) à l'exception des ouvertures, conformément à l'Article 3.4.6. Toute la carrosserie située derrière l'axe d'essieu arrière et à plus de 200 mm au-dessus du plan de référence doit former une surface lisse, continue, sans cassures ou découpes, et être visible depuis le dessus de la voiture avec l'aileron arrière démonté. Les surfaces verticales situées sous le plan horizontal à Z=690 sont autorisées pour autant que la totalité de leur bord supérieur soit visible de dessus. | <i>Behind the rear wheels, all bodywork visible both from above and from the side must come down at least to 200 mm above the reference surface and must cover the whole circumference of the complete wheels (wheels and tyres) with the exception of the openings, in accordance with Article 3.4.6. All bodywork behind the rear axle centreline and more than 200 mm above the reference plane must form a smooth, continuous, unbroken surface without cuts, and be visible from above the car with the rear wing removed. Vertical surfaces below the horizontal plan situated at Z=690 are allowed as long as their entire top edge is visible from above.</i> |
| 3.4.2 | Les capots moteurs peuvent être démontés au moyen d'outils. Quatre fixations minimum sont obligatoires. Les pions de centrage et les fixations rapides sont considérés comme fixation. Les fixations rapides sont visibles de l'extérieur et clairement indiquées (flèches rouges ou de toute autre couleur contrastée). | <i>Engine covers can be removed with the use of tools. Four fixations minimum are mandatory. Locating pins and quick release fixings are considered as fixations. Quick-release fixings are visible from the outside and clearly indicated (arrows in red or any other contrasting colour).</i> |
| 3.4.3 | Les raccords de carrosserie au voisinage des systèmes de remplissage de carburant doivent empêcher toute fuite dans le compartiment moteur ou dans l'habitacle. Les pièces externes des systèmes de remplissage peuvent être visibles de l'extérieur. | <i>Bodywork joints in the vicinity of the refuelling coupling systems must be designed so as to prevent any leakage into the engine compartment or into the cockpit. External parts of the refuelling coupling may be visible from the outside.</i> |
| ART. 3.4.4 PRISES D'AIR - AIR INTAKES | | |
| a/ | Elles doivent respecter les Articles 3.1 et 3.4.1 ci-dessus ; | <i>They must comply with Articles 3.1 and 3.4.1 above ;</i> |
| | Elles ne doivent pas dépasser le contour de la carrosserie vue de dessus ; | <i>They must not protrude beyond the perimeter of the bodywork as viewed from above;</i> |
| b/ | Elles ne doivent pas faire saillie de plus de 150 mm sur la surface de la carrosserie : - Mesure verticale entre le point le plus élevé de l'ouverture de la prise d'air et un élément de carrosserie horizontal mesurant au moins 100 mm de large transversalement. | <i>They must not protrude more than 150 mm over the surface of the bodywork: - Measurement made vertically from the highest point of the air intake opening down to a horizontal bodywork element at least 100 mm wide across.</i> |
| c/ | La prise d'air moteur doit : • Etre placée sur le toit, délimitée par la ligne supérieure du pare-brise, des vitres latérales et le plan vertical et transversal tangent au point le plus en arrière de l'ouverture des portes, • Se trouver en arrière du point le plus élevé du pare-brise • Avoir une hauteur maximum de 1050 mm par rapport à la surface de référence • Etre visible entièrement de dessus | <i>The engine air intake must: • Be located on the top of the car, area defined by the upper line of the windscreen, the side windows and the vertical and transverse plane tangent to the rearmost point of the door openings, • Be located aft the highest point of the windscreen, • Have a maximum height of 1050 mm from the reference surface, • Be entirely visible from above.</i> |

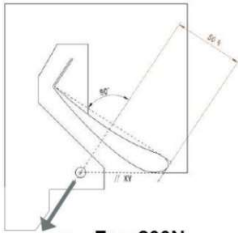
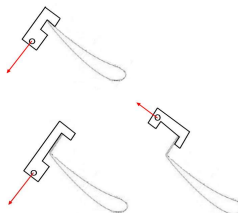
| ART. 3.4.5 SORTIES D'AIR - AIR EXTRACTORS | | |
|--|---|--|
| 3.4.5 | Elles doivent respecter l'Article 3.4.1 ci-dessus. | <i>They must comply with Article 3.4.1 above.</i> |
| 3.4.6 | Découpes obligatoires des passages de roues | Compulsory wheel arch cut-outs |
| a/ | <p>Des découpes au-dessus des ailes avant et arrière sont obligatoires. Elles doivent en vue de dessus, au-dessus de chaque roue, pour les roues avant :</p> <ul style="list-style-type: none"> - avoir une surface minimum de 750 cm² par roue - avoir une surface maximum de 950 cm² par roue - ne laisser visible que le pneu seul. <p>Elles doivent en vue de dessus, au-dessus de chaque roue, pour les roues arrière :</p> <ul style="list-style-type: none"> - avoir une surface minimum de 1000 cm² par roue - avoir une surface maximum de 1200 cm² par roue - ne laisser visible que le pneu seul <p>Ces ouvertures doivent permettre d'inscrire un gabarit rectangulaire de 20 cm x 25 cm, positionné horizontalement et symétriquement par rapport à l'axe d'essieu.</p> <p>Pour l'avant et l'arrière :</p> <ul style="list-style-type: none"> * Pour les vues de dessus : entre le bord extérieur de l'ouverture et le bord extérieur de l'aile, une distance minimale de 30 mm est obligatoire. * Pour les vues de l'avant et de l'arrière : la partie supérieure du pneumatique peut être visible. <p>* Pour les vues de côté :</p> <ul style="list-style-type: none"> - Aucune partie de carrosserie autour des découpes au-dessus des roues avant ne doit être à plus de 725 mm au-dessus de la surface de référence, - Aucune partie de carrosserie autour des découpes au-dessus des roues arrière ne doit être à plus de 725 mm au-dessus de la surface de référence. <p>* Pour les vues de dessus :</p> <ul style="list-style-type: none"> - La zone de limitation de 725 mm par rapport à la surface de référence est définie comme étant située en avant du point le plus en arrière de la découpe à l'intérieur du passage de roues arrière et à plus de 500 mm de l'axe longitudinal de la voiture, rétro-viseurs exclus | <p><i>Cut-outs above the front and rear wings are obligatory.</i></p> <p><i>Viewed from above they must, above each wheel, for front wheels :</i></p> <ul style="list-style-type: none"> - <i>have a minimum surface area of 750 cm² per wheel</i> - <i>have a maximum surface area of 950 cm² per wheel</i> - <i>leave only the tyre visible</i> <p><i>Viewed from above they must, above each wheel, for rear wheels:</i></p> <ul style="list-style-type: none"> - <i>have a minimum surface area of 1000 cm² per wheel</i> - <i>have a maximum surface area of 1200 cm² per wheel</i> - <i>leave only the tyre visible</i> <p><i>These openings must enable the introduction of a rectangular template measuring 20 cm x 25 cm, positioned horizontally and symmetrically in relation to the axis of the axle.</i></p> <p>For front and rear:</p> <ul style="list-style-type: none"> * <i>Seen from above: between the outer edge of the opening and the outer edge of the wing, a minimum distance of 30 mm is compulsory.</i> * <i>Seen from the front and from the rear: the upper part of the tyre may be visible.</i> <p>* <i>Seen from the side:</i></p> <ul style="list-style-type: none"> - <i>No part of the bodywork around the front wheel cut-outs may be higher than 725 mm from reference surface,</i> - <i>No part of the bodywork around the rear wheel cut-outs may be higher than 725 mm from reference surface.</i> <p>* <i>Seen from the top:</i></p> <ul style="list-style-type: none"> - <i>The area of limitation of 725 mm from the reference surface is defined as being in front of the rearmost point of the cut-out in the rear wheel arch and more than 500 mm from the car centreline on both sides, with the exclusion of rear-view mirrors.</i> |
| 3.5 | Dessous de la voiture (voir Dessin 1C) | Underside of the car (see drawing 1C) |
| a/ | <p>En arrière de l'axe d'essieu avant et à l'exception du patin (cf. Article 3.5.6), aucune partie entièrement suspendue de la voiture ne doit dépasser en dessous de la surface de référence et du diffuseur arrière définis ci-dessous.</p> <p>Seules sont autorisées les découpes minimales correspondant aux mouvements des roues et des éléments de suspension (débattement et braquage), au passage des crics de levage, aux trappes de visite fermées (opérations d'entretien) et au tube d'évacuation du trop plein de carburant.</p> | <p><i>Rearward of the front axle centreline and except for the skid block (cf. Article 3.5.6), no entirely sprung part must protrude beyond the reference surface and the rear diffuser as defined below.</i></p> <p><i>The only openings permitted are the minimum gaps necessary for wheel and suspension part movements (suspension travel and steering), lift car jack holes, closed hatches (maintenance operations) and the overflow fuel pipe.</i></p> |
| ART. 3.5.1 SURFACE DE REFERENCE - REFERENCE SURFACE | | |
| 3.5.1 | Une surface de référence, plane, continue, rigide et conforme au Dessin n°1C, est obligatoire en dessous de la voiture | <i>A reference surface, flat, continuous, rigid and complying with Drawing n°1C is mandatory underneath the car.</i> |
| a/ | Elle doit faire partie intégrante de la cellule de survie (monocoque) / du châssis au minimum sur une surface rectangulaire mesurant 800 mm (sens longitudinal) x 900 mm (sens transversal). | <i>It must be an integral part of the chassis /survival cell (tub) as a minimum over a rectangular area the measurements of which are 800 mm (longitudinally) x 900 mm (across).</i> |
| b/ | La face inférieure de cette surface sert de référence pour mesurer les cotes verticales. | <i>The underneath of the reference surface will serve as a reference for checking all vertical height measurements.</i> |
| c/ | Les arrêtes communes au diffuseur arrière et à ses panneaux verticaux (cf. Article 3.5.2) peuvent être arrondies par un rayon maximum de 10 mm. Le bord à l'avant peut être arrondi par un rayon de 10 mm maximum. | <i>The edges common to the rear diffuser and its vertical panels (cf. Article 3.5.2), may be curved with a maximum radius of 10 mm. The edge in the front may be curved with a maximum radius of 10 mm.</i> |
| d/ | La surface de référence ne doit pas être visible vue de dessus (sur une largeur minimale égale à la largeur hors tout de la carrosserie moins 300 mm, répartie symétriquement par rapport à l'axe longitudinal de la voiture). Les éléments de carrosserie épousant le dessus de la surface de référence seront considérés comme faisant partie de la surface de référence. | <i>The reference surface must not be visible as viewed from above (over a minimum width equal to the overall width of the bodywork minus 300 mm, distributed symmetrically about the longitudinal centreline of the car). The bodywork elements following the upper side of the reference surface will be considered as part of the reference surface.</i> |

| ART. 3.5.2 DIFFUSEUR ARRIERE - REAR DIFFUSER | | |
|---|--|--|
| 3.5.2 | Une surface inclinée (diffuseur arrière), plane, continue et rigide est obligatoire en dessous et à l'arrière de la voiture. | <i>One inclined surface (rear diffuser), flat, continuous and rigid is mandatory underneath the car and at the rear.</i> |
| a/ | Elle doit être conforme au volume (dimensions et formes géométriques) maximal défini par le Dessin n°1 C; | <i>It must comply with the maximum volume (dimensions and geometrical shapes) defined by Drawing n°1 C.</i> |
| b/ | Aucune partie du diffuseur ne doit être à plus de 200 mm au-dessus de la surface de référence et son extrémité arrière doit être à l'aplomb du contour de la carrosserie (aileron démonté) ; | <i>No part of the diffuser must be more than 200 mm above the reference surface and its rear end must be plumb with the perimeter of the bodywork (rear wing removed) ;</i> |
| c/ | Les panneaux joignant le diffuseur arrière à la surface de référence doivent être verticaux. De plus, les panneaux extérieurs joignant le diffuseur arrière à la surface de référence doivent rester parallèles à l'axe longitudinal de la voiture ; | <i>The panels joining the rear diffuser to the reference surface must be vertical. In addition, the outer panels joining the rear diffuser to the reference surface must remain parallel to the longitudinal centreline of the car ;</i> |
| d/ | Un rayon maximum de 10 mm est autorisé pour raccorder le diffuseur arrière aux panneaux verticaux ; | <i>A maximum radius of 10 mm is authorised to connect the rear diffuser to the vertical panels ;</i> |
| e/ | Un maximum de deux dérives verticales peut être ajouté au diffuseur arrière, mais leurs surfaces doivent : | <i>A maximum of two vertical fins may be added to the rear diffuser, but their surfaces must :</i> |
| e.1 | former des angles droits avec le diffuseur ; | <i>be at right angles to the diffuser ;</i> |
| e.2 | être planes, parallèles entre elles et à l'axe longitudinal de la voiture ; | <i>be flat and parallel to one another and to the longitudinal centreline of the car ;</i> |
| e.3 | être positionnées symétriquement par rapport à l'axe longitudinal de la voiture. | <i>be positioned symmetrically about the longitudinal centreline of the car.</i> |
| e.4 | être fixées au diffuseur sur au moins 75% de leur longueur. | <i>be fitted to the diffuser on a minimum of 75% of their length.</i> |
| f/ | Le bord arrière du diffuseur et les deux plaques transversales décrites à l'Article 3.4.1.b ci-dessus doivent être dans un même plan transversal. | <i>The rear edge of the diffuser and the two transverse plates described in the Article 3.4.1.b above must be in the same transverse plane.</i> |
| ART. 3.5.3 FLASQUES DE ROUE - WHEEL DRUMS | | |
| a/ | <p>Pour chaque roue, un flasque de frein simple est autorisé à canaliser l'air de refroidissement le long de la face intérieure du disque de frein, seulement à l'intérieur du volume défini par :</p> <ul style="list-style-type: none"> • Le plan défini par la face de friction interne du disque de frein (neuf) • Le plan parallèle à la face de friction interne du disque de frein (neuf) décalé de 40 mm vers l'intérieur de la voiture. • Un diamètre qui est inférieur de 60 mm par rapport au diamètre intérieur de la jante <p>En dehors du volume défini ci-dessus (flasque de frein), les conduits de frein et les tuyaux de refroidissement doivent seulement avoir un effet de refroidissement à canaliser l'air vers le disque de frein et l'étrier, sans avoir aucune contribution à la performance aérodynamique de la voiture.</p> <p>Par conséquent, les conduits doivent avoir une forme simple, sans profils aérodynamiques, dérive ou ailettes qui leur seraient rattachés. Ils ne doivent également pas remplir le volume intérieur de la jante.</p> <p>Le nombre de tuyaux / conduits n'est pas limité, mais la section totale ne doit pas être supérieure à 150 cm² par roue.</p> <p>Les tuyaux ou de conduits ne doivent pas être à moins de 40 mm de la surface supérieure du bord de fuite du splitter.</p> <p>Le système de refroidissement des freins, les tuyaux et conduits de refroidissement doivent être approuvés par l'ACO.</p> | <p>For each wheel, a simple brake flange is allowed to channel the air cooling along the inner face of the brake disc, only inside the volume defined by:</p> <ul style="list-style-type: none"> • The plane defined by the inner friction face of the brake disc (when new) • The plane parallel to the inner friction face of the brake disc (when new) offset by 40 mm towards the inside of the car. • A diameter that is 60 mm smaller than the inside rim diameter <p>Outside of the volume defined above (brake flange), the brake ducts and the cooling hoses should only have a cooling purpose to channel the air to the brake disc and calliper, without having any contribution to the aerodynamic performance of the car.</p> <p>Therefore, the pipes should have a simple shape, without aerodynamic profiles, fences or winglets attached to them.</p> <p>They also should not fill in the volume inside the rim.</p> <p>The number of hoses / ducts are not limited but their total section should not be greater than 150 cm² per wheel.</p> <p>The hoses or ducts must not be at less than 40 mm from top surface of the splitter trailing edge.</p> <p>The brake cooling system, hoses and cooling ducts must be approved by the ACO.</p> |
| ART. 3.5.4 PARTIES AVANT – FRONT PARTS | | |
| | <p>Dans la zone située :</p> <ul style="list-style-type: none"> • en avant de l'axe d'essieu avant, • sur une largeur minimale de 1000 mm, <p>toute partie suspendue de la voiture doit se trouver à plus de 50 mm au-dessus de la surface de référence.</p> <p>Dans la zone située :</p> <ul style="list-style-type: none"> • en arrière du contour avant de la voiture, • 400 mm en avant de l'axe d'essieu avant, • sur toute la largeur de la voiture, <p>Tous les éléments de carrosserie visibles de dessous doivent :</p> <ul style="list-style-type: none"> • former une surface continue, sans ouvertures, fentes ou découpe. <p>Dans la zone située :</p> <ul style="list-style-type: none"> • en arrière du contour avant de la voiture, • en avant de l'axe d'essieu avant, • sur toute la largeur de la voiture, <p>Tous les éléments de carrosserie visibles de dessous doivent être situés à plus de 10 mm au-dessus de la surface de référence</p> | <p><i>In the area situated :</i></p> <ul style="list-style-type: none"> • <i>forward of the front axle centreline,</i> • <i>over a minimum width of 1000 mm,</i> <p><i>Any sprung part of the car must be situated more than 50 mm above the reference surface.</i></p> <p><i>In the area situated :</i></p> <ul style="list-style-type: none"> • <i>backward of the front contour of the car,</i> • <i>400 mm forward of the front axle centreline,</i> • <i>up to the overall width of the car,</i> <p><i>All visible parts of bodywork from the underside must:</i></p> <ul style="list-style-type: none"> • <i>Form a continuous surface, without openings, slots or cut-outs.</i> <p><i>In the area situated :</i></p> <ul style="list-style-type: none"> • <i>backward rearward of the front contour of the car,</i> • <i>forward of the front axle centreline,</i> • <i>up to the overall width of the car,</i> <p><i>All visible parts of bodywork visible from the underside must be situated more than 10 mm above the reference surface.</i></p> |

| ART. 3.5.5 GARDE AU SOL - GROUND CLEARANCE | | |
|---|--|--|
| a/ | Tout système, autre que la suspension, destiné à modifier la garde au sol est interdit (cf. Article 10.2 ci-après) ; | <i>Any system, other than the suspension, which is designed so as to modify the ground clearance is not permitted (cf. Article 10.2 below) ;</i> |
| b/ | Aucune partie suspendue de la voiture ne doit se trouver en dessous du plan engendré par la surface de référence, sauf le patin décrit ci-après ; | <i>No sprung part of the car is allowed lower than the plane generated by the reference surface, except the mandatory block described below ;</i> |
| c/ | Patins de frottement | Friction Blocks |
| c.1 | c/ Les patins de frottement sont autorisés uniquement si leur surface est continue avec celle de la pièce principale sur laquelle ils sont fixés. Ils doivent être constitués d'un matériau homogène de densité maximale 2. | <i>Friction blocks are only permitted if their surface is continuous with the main part on which they are fitted. They must be made from an homogeneous material with a maximum specific gravity of 2.</i> |
| c.2 | Les patins de frottement doivent être fixés symétriquement par rapport à l'axe de la voiture, de manière à ce qu'aucun flux d'air ne passe entre lui et la surface de montage. En vue de dessous, les fixations utilisées pour fixer les patins de frottement sur le splitter doivent : <ul style="list-style-type: none"> - avoir une surface totale, coté gauche et droit combinés, maximale de 40 cm²; - avoir chacune une surface maximale de 2 cm²; être montées de façon à ce que la totalité de leur surface inférieure soit visible par-le dessous de la voiture et en retrait, de la surface la plus inférieure des patins de frottement à l'état neuf, d'un minimum de 2 mm . | <i>The friction blocks must be fixed symmetrically about the centreline of the car in such a way that no air may pass between it and the mounting surface. As viewed from underside, fasteners used to attach the friction blocks on the splitter must : <ul style="list-style-type: none"> - have a total, LHS and RHS combined, area no greater than 40 cm²; - have an individual area no greater than 2 cm²; <i>be fitted in order that their entire lower surfaces are visible from beneath the car and are recessed, from the lower surface of the friction block s when new, by a minimum amount of 2 mm..</i></i> |
| ART. 3.5.6 PATIN - SKID BLOCK | | |
| 3.5.6 | 1. Un patin rectangulaire doit être monté au-dessous de la surface de référence. 2. Il doit être au maximum en 3 parties. 3. Les parties avant et arrière doivent être identiques. | <i>1. One rectangular block (skid block) must be affixed underneath the reference surface. 2. It must be at a maximum in 3 parts. 3. The front and rear parts must be identical.</i> |
| a/ | Il doit : | <i>It must:</i> |
| a.1 | s'étendre longitudinalement entre l'avant de la surface de référence et l'axe d'essieu arrière voir dessin 1C ; | <i>extend longitudinally from the front face of the reference surface to the rear axle centreline see drawing 1C ;</i> |
| a.2 | être conforme au Dessin n°2B ; | <i>comply with the Drawing n°2B ;</i> |
| a.3 | L'usure maximale admise à tout instant est de 5 mm. Elle est contrôlée sur les zones définies sur le Dessin n°2B, à la fin des essais et de la course. | <i>The maximum wear permitted at any time is 5 mm. It is measured on the area specified on Drawing n°2B, at the end of the practice sessions and the race.</i> |
| a.4 | ne pas présenter de trous sur sa surface extérieure (monté sur voiture) autres que : <ul style="list-style-type: none"> - ceux nécessaires au montage des fixations autorisées à l'Article 3.5.6c; - ceux éventuellement nécessaires au passage de crics de levage; | <i>have no holes, on its outer surface (mounted on car) other than : <ul style="list-style-type: none"> - those necessary to fit the fasteners permitted by Article 3.5.6c ; - those possibly necessary for the lift car jacks ; </i> |
| a.5 | être fait d'un matériau homogène d'une densité comprise entre 1.3 et 1.45. | <i>be made from a homogeneous material with a specific gravity of between 1.3 and 1.45.</i> |
| a.6 | être fixé symétriquement par rapport à l'axe de la voiture, de manière à ce qu'aucun flux d'air ne passe entre lui et la surface de référence. | <i>be fixed symmetrically about the centreline of the car in such a way that no air may pass between it and the reference surface.</i> |
| b/ | Les bords d'attaque et de fuite de ce patin peuvent être biseautés sur une longueur maximale de 200 mm et jusqu'à une profondeur de 21 mm. | <i>The leading and trailing edges of the skid block may be chamfered to a depth of 21 mm over a maximum longitudinal distance of 200 mm.</i> |
| c/ | En vue de dessous, les fixations utilisées pour fixer le patin sur la surface de référence doivent : | <i>As viewed from below, fasteners used to attach the skid block to the reference surface must :</i> |
| c.1 | avoir une surface totale maximale de 400 cm ² ; | <i>have a total area no greater than 400 cm²;</i> |
| c.2 | avoir chacune une surface maximale de 20 cm ² ; | <i>have an individual area no greater than 20 cm²;</i> |
| c.3 | être montées de façon à ce que la totalité de leur surface inférieure soit visible et à moins de 19mm en dessous de la surface de référence. | <i>be fitted in order that their entire lower surfaces are visible from beneath the car and are less than 19mm below reference surface.</i> |
| d/ | La partie avant du patin ne peut pas fléchir de plus de 5 mm verticalement quand une charge de 2500 N est appliquée verticalement en tout point de la surface de frottement (cf dessin n°2). La charge sera appliquée vers le haut par l'intermédiaire d'un adaptateur cylindrique de 50 mm de diamètre. Des supports ou structures entre la partie avant de la carrosserie matérialisant la surface de référence et la cellule de survie peuvent être présents à la condition qu'ils ne comportent aucun système ou | <i>Front part of skid block may deflect no more than 5 mm vertically when a 2500 N load is applied vertically to it at any point of the friction surface (cf drawing n°2). Load will be applied in an upward direction using a 50 mm diameter ram. Stays or structures between the front of the bodywork lying on the reference surface and the survival cell may be present, provided they have no system or mechanism which allows non-linear</i> |

| | | |
|--|--|--|
| | <p>mécanisme qui permette une déflexion non linéaire pendant toute séquence de l'essai ou qui empêche la bijectivité deflection/charge lors du relâchement de la charge (vitesse de l'ordre de 5 mm/s). La partie avant du patin ne peut fléchir de plus de 10 mm verticalement quand une charge entraînant la perte de contact des roues avant avec le sol est appliquée dans l'axe longitudinal de la voiture.</p> | <p>deflection during any part of the test or prevents the bijectivity of deflection/load when release of the load (speed order of 5 mm/s).</p> <p>Front part of skid block may deflect no more than 10 mm vertically when a load applied capable to lift the front wheels from the ground is applied in the longitudinal centerline of the car.</p> |
| e/ | <p>La partie arrière du patin ne peut pas fléchir de plus de 5 mm verticalement quand une charge de 5000 N est appliquée verticalement en tout point de la surface de frottement (cf dessin n°2). La charge sera appliquée vers le haut par l'intermédiaire d'un adaptateur cylindrique de 50 mm de diamètre. Des supports ou structures entre l'appui du patin matérialisant la surface de référence et la partie structurelle de la voiture située directement au dessus peuvent être présents à la condition qu'ils ne comportent aucun système ou mécanisme qui permette une déflexion non linéaire pendant toute séquence de l'essai ou qui empêche la bijectivité deflection/charge lors du relâchement de la charge (vitesse de l'ordre de 5 mm/s)</p> | <p>Rear part of skid block may deflect no more than 5 mm vertically when a 5000 N load is applied vertically to it at any point of the friction surface(cf drawing n°2). Load will be applied in an upward direction using a 50 mm diameter ram.</p> <p>Stays or structures between the skid block and the structural part of the car above may be present, provided they have no system or mechanism which allows non-linear deflection during any part of the test or prevents the bijectivity of deflection/load when release of the load (speed order of 5 mm/s).</p> |
| ART. 3.6 DISPOSITIFS AERODYNAMIQUES - AERODYNAMIC DEVICES | | |
| 3.6.1 | <p>A l'exception de l'aileron arrière défini à l'Article 3.6.3, aucun élément de carrosserie ou de soubassement ayant un profil d'aile (*) n'est autorisé. (*) Profil d'aile : section engendrée par deux arcs de courbure et/ou de centre différents réunis à l'avant par un bord d'attaque et, à l'arrière, par un bord de fuite, et destinée à obtenir une portance aérodynamique positive ou négative.</p> <p>Ne sont pas considérés comme des profils d'aile, les éléments de carrosserie qui:</p> <ul style="list-style-type: none"> • ont une épaisseur constante, • ont un profil parfaitement symétrique. Ces profils ne doivent pas avoir d'extension au-delà du bord de fuite (aucun élément de carrosserie n'est permis à moins de 25 mm du bord de fuite) et le bord de fuite doit: <ul style="list-style-type: none"> - avoir une épaisseur minimale égale à 3 % de la longueur maximale du profil, mais pas moins de 10 mm, - être perpendiculaire à l'axe du profil, • ont un bord de fuite d'au minimum 30 mm. A l'exception du bord d'attaque, l'épaisseur du profil doit être supérieure sur toute la surface de l'élément à l'épaisseur du bord de fuite. • sont verticaux (vue de face). | <p><i>With the exception of the rear wing defined in Article 3.6.3, no bodywork or under body element having a wing profile (*) is permitted.</i> (*) "Wing profile": section generated by two arcs with different curves and/or centres joining a leading edge at the front to a trailing edge at the rear, the purpose being to exert an aerodynamic effect, lift or down force.</p> <p><i>Are not considered as a wing profiles, the bodywork elements that:</i></p> <ul style="list-style-type: none"> • have a constant thickness, • have an absolutely symmetrical profile. These profiles must not have a profile extension beyond the trailing edge (no bodywork element is permitted within 25 mm from the trailing edge) and the trailing edge must: <ul style="list-style-type: none"> - have a minimum thickness equal to 3% of the maximum length of the profile but no less than 10 mm. - be perpendicular to the profile centre line • have a trailing edge of 30 mm minimum. With the exception of the leading edge, the thickness of the profile must be greater than the thickness of the trailing edge over the entire area of the element. • are vertical (seen from the front). |
| 3.6.2 | <p>Éléments aérodynamiques ajoutés sur la carrosserie : Aucun élément aérodynamique ne peut être ajouté sur la carrosserie, qu'il fasse partie intégrante ou non de celle-ci, à l'exception de :</p> <ul style="list-style-type: none"> - Deux éléments aérodynamiques maximum (flaps) à l'avant de chaque côté et dans la projection frontale des ailes avant à condition: <ul style="list-style-type: none"> • de ne pas gêner la visibilité du pilote ; • de ne pas masquer les projecteurs ; • de ne pas être à plus de 600 mm au-dessus de la surface de référence ; • que leur angle externe avant, vu du dessus, ait un rayon minimum de 50 mm ; • d'avoir des bords comportant un rayon arrondi égal à la moitié de leur épaisseur avant ; • d'être approuvés par le Constructeur et figurer sur la Fiche d'Homologation de la voiture, • il est permis de rouler avec ou sans ces flaps. - Un "Gurney" à l'arrière de la carrosserie. <ul style="list-style-type: none"> • il est permis de rouler avec ou sans ce "gurney". - l'aileron arrière défini à l'Article 3.6.3. <p>Le profil le plus en arrière du capot moteur ne doit pas fléchir de plus de 5 mm verticalement quand une charge de 100 N est appliquée. La charge peut être appliquée en tout point situé le long du bord de fuite ou du gurney. Ces charges seront appliquées en utilisant un adaptateur approprié de 15 mm de large qui doit être fourni par le concurrent. Note : Tous les tests de charge/déflexion décrits ci-dessus doivent être faits avec le capot moteur fixé sur la voiture. Le rapport charge/déflexion doit être constant pour une charge maximale de 200 N et pour une déflexion maximale de 10 mm</p> | <p>Aerodynamic elements added on the bodywork: <i>No aerodynamic element can be added on the bodywork, whether an integral part of it or not, apart from :</i></p> <ul style="list-style-type: none"> - Two aerodynamic elements maximum at the front on each side and within the frontal plan of the front fenders provided that : <ul style="list-style-type: none"> • they do not obstruct the driver's view • they do not mask the headlights ; • they are not situated more than 600 mm above the reference surface ; • their front external angle, when viewed from above, has a minimum radius of 50 mm; • they have edges rounded with a radius half their front thickness; • they are approved by the Manufacturer and feature on the Homologation Form of the car. • it is permitted to run with or without those flaps. - One "Gurney" at the rear of the bodywork. <ul style="list-style-type: none"> • it is permitted to run with or without this gurney. - The rear wing defined in Article 3.6.3. <p><i>The rearmost engine cover element may deflect no more than 5 mm vertically when a load of 100 N is applied.</i></p> <p><i>The load can be applied at any point along the trailing edge or the gurney.</i> <i>These loads will be applied using a suitable 15 mm wide adapter which must be supplied by the relevant team.</i></p> <p><i>Note: All the load/deflection tests described above must be carried out with the engine cover fitted on the car.</i></p> |

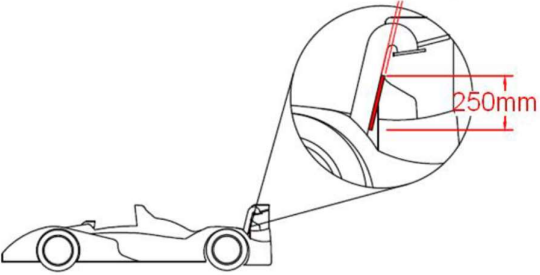
| | | |
|-------|--|---|
| | <p>Sont considérés comme des éléments aérodynamiques ajoutés sur la carrosserie:</p> <ul style="list-style-type: none"> - Les équerres non autorisées par le règlement, qui font partie intégrante ou non de la carrosserie. - Les cheminées d'extraction d'air. - Les éléments de carrosserie qui ont plus d'une position possible. - Tout autre appendice aérodynamique dont la seule fonction est de générer de l'appui et qui n'est pas autorisé par le règlement. | <p><i>The load/deflection ratio must be constant for a maximum load of 200 N and a maximum deflection of 10 mm.</i></p> <p><i>Are considered as aerodynamic elements added on the bodywork:</i></p> <ul style="list-style-type: none"> - Angle brackets not permitted by the regulation being an integral part or not of the bodywork. - Air outlet chimney. - Bodywork elements that have more than one possible position. - Any aerodynamic element the function of which is only to generate down force and is not permitted by the regulations. |
| 3.6.3 | Aileron arrière | Rear wing |
| | Il est constitué des éléments suivants : Aile, supports verticaux et plaques latérales, et doit respecter les points suivants : | <i>It is made up of the following elements : wing, vertical supports and end plates and must comply with the following criteria:</i> |
| a/ | Aile L'élément exerçant un appui (déportance) est un dispositif aérodynamique réglable, droit et ayant au maximum deux profils (aileron principal et volet), placé à l'arrière de la voiture. Elle doit : | Wing <i>The device inducing down force (negative lift) shall be straight aerodynamic device, adjustable, with as a maximum two wing profiles (main wing and flap) mounted at the rear of the car. It must :</i> |
| a.1 | tenir dans un volume mesurant 300 mm horizontalement x 150 mm verticalement x 1800 mm transversalement ; | <i>be framed by a volume measuring 300 mm horizontally x 150 mm vertically x 1800 mm transversally;</i> |
| a.2 | L'élément principal et le volet doivent chacun être obtenus par extrusion suivant Y d'une section constante, sur toute la longueur de l'aile arrière. L'ajout de section constante extrudée simple dans la direction Y est autorisé avec le seul but de relier le dispositif principal et le volet et de renforcer leurs supports. | The primary device and the flap must each be obtained by extrusions from Y of a constant section, throughout the length of the rear wing. The addition of simple extruded constant section in Y direction is allowed with the sole purpose of connecting the primary device and the flap and stiffening their supports, is allowed |
| a.3 | être montée de façon à être entièrement au-dessus de la carrosserie et n'avoir aucune partie à plus de 960 mm au-dessus du plan de référence ; | <i>be mounted so that to be entirely above the bodywork and no part of the wing is situated more than 960 mm above the reference plane,</i> |
| a.4 | être non réglable de l'intérieur de la voiture ; | <i>not be adjustable from within the cockpit ;</i> |
| a.5 | Le bord de fuite de l'aile principale ne peut pas fléchir de plus de 3 mm verticalement lorsque 2 charges de 200 N sont appliquées verticalement et symétriquement. Les charges seront appliquées à l'aplomb du bord de fuite de l'élément à n'importe quels points symétriques sur sa largeur. Ces charges seront appliquées en utilisant un adaptateur approprié, fourni par le concurrent, qui: <ul style="list-style-type: none"> - ne fait pas plus de 50 mm de large, - n'est pas à plus de 10 mm en avant du bord de fuite, | <i>The trailing edge of the main wing may deflect no more than 3 mm vertically when 2 loads of 200 N are applied vertically and symmetrically. The loads will be applied in line with the trailing edge of the element at any symmetrical points across its width. The loads will be applied using a suitable adapter, supplied by the competitor which:</i> <ul style="list-style-type: none"> - <i>may be no more than 50 mm wide,</i> - <i>which extends no more than 10 mm forward of the trailing edge</i> |
| |  <p>Fz = 200N Dz = 3mm</p> | |
| a.6 | Être homologuée par l'ACO. | <i>be homologated by the ACO.</i> |
| b/ | Supports verticaux | Vertical supports |
| b.1 | Longueur : 450 mm maximum ; | <i>Length : 450 mm maximum;</i> |
| b.2 | Les supports doivent être métalliques. | <i>The supports must be metallic.</i> |
| b.3 | Les surfaces doivent être planes et parallèles à l'axe longitudinal de la voiture ; | <i>Surfaces must be flat and parallel to the longitudinal centreline of the car ;</i> |
| b.4 | Le bord d'attaque peut être arrondi (rayon constant) et le bord de fuite (arrête arrière) peut être biseauté sur 20 mm maximum ; | <i>The leading edge may be made round (constant radius) and the rear edge (trailing edge) may be bevelled no more than 20 mm ;</i> |
| c/ | Fixation de l'aileron arrière | Mounting of the rear wing |
| -/ | L'aileron arrière doit être fixé rigidement et uniquement à la boîte de vitesse de la voiture, il doit être soutenu par 2 supports verticaux fixés sur la boîte de vitesses, espacés de 200 mm minimum et 250 mm maximum mesurés entre les 2 faces internes. | <i>The rear wing must be rigidly and only attached to the gearbox of the car it must be supported by 2 vertical brackets fitted to the gearbox, separated by 200 mm minimum and 250 mm maximum measured between the 2 internal faces.</i> |
| c.1 | Le capot arrière doit pouvoir être démonté sans interférer avec les 2 supports de l'aileron. | <i>The rear bonnet must be able to be removed without interference with the 2 wing brackets.</i> |
| c.2 | Les supports verticaux doivent pouvoir supporter un effort vertical de 10 kN, appliqué uniformément sur la surface de l'aileron arrière. | <i>The vertical supports must be able to withstand a vertical load of 10 kN, equally applied on the surface of rear wing.</i> |
| d/ | Plaques latérales | End plates |
| d.1 | Elles seront réalisées en une seule partie. Elles doivent avoir une dimension minimum de 150 mm verticalement x 300 mm horizontalement. | <i>They will made be in one part. They must have a minimum dimension of 150 mm vertically x 300 mm horizontally;</i> |

| | | |
|--------------------------------|--|--|
| d.2 | Elles doivent avoir une épaisseur constante minimum de 10 mm ; Leurs bords doivent comporter un arrondi de rayon minimum constant de 5 mm. | <i>They must have a minimum constant thickness of 10 mm ; They must have edges rounded with a minimum constant radius of 5 mm.</i> |
| d.3 | Les surfaces doivent être planes et parallèles au plan vertical passant par l'axe longitudinal de la voiture. | <i>The surfaces shall be flat and parallel to the vertical plane passing through the longitudinal centre line of the car.</i> |
| e/ | Profil d'aile le plus en arrière (volet) | Rear-most aerofoil element (flap) |
| | Le profil d'aile le plus en arrière ne doit pas fléchir de plus de 5 mm longitudinalement et 10 mm verticalement quand une charge de 200 N est appliquée sur la surface. La charge doit être appliquée à un point situé à 50% de la longueur du profil d'aile le plus en arrière et dans un axe normal au plan défini par le dessus du flap. La charge doit également être appliquée au point d'intersection avec l'axe longitudinal de la voiture et aux points situés à 270 et 540 mm de chaque côté de cet axe. Ces charges seront appliquées en utilisant un adaptateur approprié de 15 mm de large qui doit être fournis par le concurrent. | The rear-most wing element may deflect no more than 5 mm horizontally and 10 mm vertically when a load of 200 N is applied to the surface. The load must be applied at a point representing 50% of the chord length of the rear-most element and along a line normal to the plane defined by the top of the flap. The load must also be applied at a point which lies on the car centre line and 270 and 540 mm either side of it. The loads will be applied using a suitable 15 mm wide adapter which must be supplied by the relevant team. |
| |  <p>Fr = 200N Dx = 5 mm Dz = 10 mm</p> | |
| f/ | Le profil d'aile le plus en arrière ne doit pas fléchir de plus de 4 mm dans la direction de la charge quand une charge de 200 N est appliquée sur son bord de fuite ou équerre. Cette charge sera appliquée uniformément et simultanément sur deux points tout le long du bord de fuite ou de l'équerre symétriquement de part et d'autre du centre de la voiture. Chaque charge fera 200 N.. Ces charges seront appliquées parallèlement et perpendiculairement à la corde. Des adaptateurs appropriés de 30 mm de large doivent être fournis par le concurrent. La surface de contact sera de 30 mm (latéralement) x 5mm maximum (partie supérieure de l'équerre). | The rear-most wing element may deflect no more than 4mm in direction of load application when a load of 200 N is applied to its trailing edge or gurney. The load will be applied uniformly and simultaneously at any two points along the trailing edge or gurney, symmetrically from the car center line. Each load will be 200 N. The load will be applied parallel and perpendicular to the chord length. Suitable adapters must be supplied by the relevant team. The contact area must be 30 mm (laterally) x 5 mm maximum (top part of the gurney)." |
| |  | |
| g/ | Général | General |
| | Nota : Tous les tests de charge/déflexion décrits ci-dessus doivent être faits avec l'aileron fixé sur la voiture. Le rapport charge/déflexion doit être constant sur toute la plage de fonctionnement de l'aileron arrière. | Note: All the load/deflection tests described above must be carried out with the wing fitted on the car. The load/deflection ratio must be constant over the whole functioning range of the rear wing. |
| ART. 3.6.4 DERIVE - FIN | | |
| a/ | Général | General |
| - | Une dérive verticale rigide est obligatoire. Cette dérive doit être: - longitudinale et parallèle à l'axe longitudinal de la voiture. - parfaitement située sur l'axe longitudinal de la voiture avec une épaisseur égale de chaque côté de celui-ci. La dérive doit avoir une épaisseur constante (entre 10 mm minimum et 20 mm maximum). La voiture étant sur ses roues, la surface de la partie visible (en vue latérale) de la dérive doit être supérieure à 2500 cm ² de chaque côté de la voiture. La dérive doit être continue sans trous ou ouvertures. Aucun appendice ne doit être attaché à la dérive. La dérive peut être entièrement fixée au capot moteur et doit être fixée rigidement aux supports d'aileron. | <i>A vertical rigid fin is compulsory. This fin must be:</i> - <i>Longitudinal and parallel to the car centreline.</i> - <i>Perfectly located on the longitudinal axis of the car with equal thickness either side of the centreline.</i> <i>The fin must have a constant thickness (between 10 mm minimum and 20 mm maximum).</i> <i>With the car on its wheels, the visible area (in lateral view) of the fin must be greater than 2500 cm² from both sides.</i> <i>The fin must be continuous without any holes or openings. No device can be attached to this fin. The fin can be integrally fixed to the engine cover and must be fixed rigidly to the rear wing brackets..</i> |

| | | |
|--|--|--|
| | Des outils peuvent être nécessaires pour enlever le capot moteur et/ou la dérive. | <i>Tools may be required to remove the engine cover and/or the fin.</i> |
| b/ | Position | Position |
| - | La partie supérieure doit être rectiligne et située entre 950 mm et 960 mm au-dessus du plan de référence. Le bord de fuite doit être rectiligne et situé entre 350 mm et 450 mm derrière l'axe des roues arrière. | <i>The top edge must be straight and situated between 950 mm and 960 mm above the reference plane. The trailing edge must be straight and situated between 350 mm and 450 mm behind the rear axle centre line.</i> |
| c/ | Géométrie | Geometry |
| - | Le bord d'attaque, la partie supérieure et la partie inférieure peuvent être arrondis avec un rayon constant (le rayon doit être égal à la moitié de l'épaisseur de la dérive). Le bord de fuite peut être biseauté ou avoir une forme elliptique sur 20 mm maximum. Un rayon de 50 mm maximum est autorisé entre la partie supérieure/bord d'attaque, la partie supérieure/bord de fuite, la partie inférieure/bord d'attaque et la partie inférieure/bord de fuite. Si la dérive est attachée au capot moteur, un rayon de 50 mm maximum est autorisé pour le raccordement des deux pièces. | <i>The leading edge, top edge and bottom edge may be made round with a constant radius (the radius must be equal to half of the fin thickness). The trailing edge may be bevelled or have an elliptical form on no more than 20 mm. A maximum radius of 50 mm is permitted between top/leading edge, top/trailing edge, bottom/leading edge and bottom/trailing edge. If the fin is attached to the engine cover, a maximum radius of 50 mm is permitted between both parts.</i> |
| d/ | Déflexion : | Deflection : |
| | Un test de charge statique utilisant un "U" de 400 mm de longueur, 60 mm de hauteur et positionné sur la partie supérieure de la dérive pourra être effectué. Le milieu du "U" peut être positionné à n'importe quel endroit sur la partie supérieure de la dérive (la position la plus en arrière étant l'axe d'essieu arrière) de façon à ce qu'il ne dépasse pas de chaque côté (les rayons seront ignorés). La charge est appliquée au centre des 400 mm de la pièce en "U". Ce test sera effectué 2 fois sur la dérive en place de façon à tester aussi les fixations sur le châssis et la carrosserie. Pour chaque test la déflexion de la dérive ne doit pas être supérieure à 100 mm (à n'importe quel endroit) pour une charge de 100 daN et toute déformation permanente doit être inférieure à 3 mm une fois la charge retirée depuis 1 minute. | <i>A static load test using a 400 mm long channel tool, 60 mm high, positioned over the top edge of the fin, may be applied. The middle of the channel can be positioned anywhere along the top edge of the fin (with the rearmost position being the rear axle of the car) so that it will not overhang either end (side view blend radius will be ignored). The load will be applied at the centre of the 400 mm channel. This test will be carried out twice on the fin in situ so that mountings to the chassis / bodywork are also tested. For each test the deflection of the fin can be no more than 100 mm (at any points) for a load of 100 daN and any permanent deformation must be less than 3 mm after the load has been released for 1 minute.</i> |
| ART. 4 POIDS – WEIGHT | | |
| 4.1 | Poids minimal Le poids minimal est de 950 kg | Minimum weight <i>The minimum weight is 950 kg</i> |
| 4.2 | Lest Le lest doit être fixé de telle façon que des outils soient nécessaires pour le retirer, et qu'il puisse être plombé par les commissaires techniques. Tout système de lest mobile est interdit. La position du lest doit être situé entre l'axe de roue avant et l'axe de roue arrière. Tous les positionnements de lests doivent être homologués. | Ballast <i>Ballast must be secured so that tools are required for its removal and so as to allow the fixing of seals by the scrutineers. Any movable ballast system is forbidden. Ballast must be positioned between front wheel axle and rear wheel axle. All the ballast positions must be homologated.</i> |
| 4.2.1 | L'adjonction à la voiture pendant la course de quelque matériau solide que ce soit ou le remplacement pendant la course de toute partie de la voiture par une plus lourde, est interdit. | <i>The adding of any solid material whatsoever to the car, or the replacement of any part of the car by a heavier part, is strictly prohibited during the race.</i> |
| 4.3 | Répartition La répartition avant-arrière des masses devra être de 41.5% ± 0.5% Cette répartition sera contrôlée sans pilote et sans essence à bord | Distribution <i>The front-rear weight distribution shall be 41.5% ± 0.5% The distribution shall be considered without driver and without fuel.</i> |
| ART. 5 Groupe Motopropulseur / MOTEUR – Power Train / ENGINE | | |
| 5.1 | 1. Le moteur sera de type "modèle et ECU unique" qui sera sélectionné par l'ACO sur appel d'offre. 2. Son utilisation sera obligatoire jusqu'à fin 2024. 3. L'ACO se réserve le droit de le remplacer au-delà. 4. Toute modification des pièces fournies avec le Groupe Moto Propulseur est interdite. 5. Bruit : 110 DbA maximum mesurés à 15 mètres du bord de la piste. 6. Tous les moteurs sont scellés | <i>1. The engine will be an "unique model and ECU" type which will be selected by the ACO on tender. 2. Its using will be mandatory until end of 2024. 3. The ACO reserve the right to replace it beyond. 4. Any modification to the parts supplied with the Power Train is prohibited. 5. Noise: 110 maximum DbA measured at 15 m from the edge of the track. 6. All engines are sealed.</i> |
| ART. 5.7 SUPPORTS MOTEUR – POSITION – INTERFACE - ENGINE MOUNTINGS – POSITION – INTERFACE | | |
| 5.7.1 | Libres (hors fournitures GMP) mais doivent être homologués. | <i>Free (except power train furniture) but must be homologated.</i> |

| ART. 6 CANALISATIONS & RÉSERVOIR DE CARBURANT - PIPING AND FUEL TANK | | |
|---|--|--|
| | Le système d'alimentation en carburant est libre à condition que les Articles 6.1, 6.2 et 6.3 soient respectés. | <i>The fuel system is free provided the provisions in Articles 6.1, 6.2 and 6.3 are complied with.</i> |
| 6.1 | Réservoir(s) de carburant | Fuel tank(s) |
| 6.1.1 | Aucune partie du (des) réservoir(s) de carburant ne doit se trouver : | <i>No part of the fuel tank(s) is allowed to be:</i> |
| a/ | à plus de 675 mm de l'axe longitudinal de la voiture ; | <i>more than 675 mm from the longitudinal centreline of the car;</i> |
| b/ | en avant de l'axe d'essieu avant et derrière l'axe d'essieu arrière. | <i>outside the area between the front and rear axle centrelines.</i> |
| 6.1.2 | Le(s) réservoir(s) doit (doivent) être entouré(s) par une structure déformable d'au moins 10 mm d'épaisseur. | <i>The fuel tank(s) must be surrounded by a crushable structure at least 10 mm thick.</i> |
| 6.1.3 | Une cloison pare-feu doit isoler le(s) réservoir(s) de carburant de l'habitacle et/ou du compartiment moteur. | <i>A firewall must separate the fuel cell(s) from the cockpit and/or the engine compartment.</i> |
| 6.1.4 | Tous les réservoirs de carburant doivent être des outres en caoutchouc conformes ou supérieures aux spécifications FIA/FT3 1999, et doivent respecter les prescriptions de l'Annexe J - Article 253-14. | <i>All fuel tanks must be rubber bladders conforming to or exceeding the specifications of FIA/FT3 1999, and must comply with the prescriptions of the Appendix J - Article 253-14</i> |
| 6.2 | Installation et canalisations | Fittings and piping |
| 6.2.1 | Tout accessoire constitutif des parois du réservoir (reniflards, entrées, sorties, orifices de remplissage, interconnexions et trappes d'accès) doit être métallique ou en composite et vulcanisé dans le réservoir. | <i>Any equipment included in the tank walls (air vents, inlets, outlets, tank fillers, inter tank connectors and access openings) must be metal or composite made fittings and bonded inside the fuel tank.</i> |
| 6.2.2 | Les canalisations de carburant reliant le réservoir au moteur doivent être munies d'une soupape auto-obturante dont les parties doivent se séparer sous une charge inférieure à la moitié de celle requise pour briser le raccord de canalisation ou pour l'arracher du réservoir. | <i>Fuel lines between the fuel tank and the engine must include a self sealing breakaway valve the parts of which must separate under a pressure less than half the load required to break the fuel line fitting or to pull it out of the fuel tank.</i> |
| 6.2.3 | Aucune canalisation contenant du carburant, de l'eau de refroidissement ou de l'huile de lubrification ne doit traverser l'habitacle | <i>No line containing fuel, cooling water or lubricating oil may pass through the cockpit.</i> |
| 6.2.4 | Les canalisations doivent être montées de façon qu'aucune fuite ne puisse provoquer une accumulation de liquide dans l'habitacle. | <i>The lines must be fitted in such a way that any leakage cannot result in accumulation of fluid in the cockpit.</i> |
| 6.2.5 | Les canalisations souples doivent comporter des raccords vissés et une tresse externe résistant à l'abrasion et au feu. | <i>Flexible lines must have threaded connectors and an outer braid resistant to abrasion and flame.</i> |
| 6.2.6 | Les canalisations de carburant et d'huile de lubrification doivent résister à une pression d'éclatement minimale de 41 bars à une température maximale opératoire de 135°C. | <i>Fuel and lubrication oil lines must have a minimum burst pressure of 41 bars at a maximum operating temperature of 135°C.</i> |
| 6.2.7 | Toutes les canalisations de fluide hydraulique qui ne sont pas soumises à des changements brutaux de pression, à l'exception des canalisations sous charge gravitaire seule, doivent avoir une pression d'éclatement minimale de 41 bars à la température opératoire maximale de 204°C en cas d'utilisation avec des raccords en acier et de 135°C avec des raccords en aluminium. | <i>All hydraulic fluid lines which are not subjected to abrupt changes in pressure, with the exception of lines under gravity head, must have a minimum burst pressure of 41 bars at the maximum operating temperature of 204°C when used with steel connectors and 135°C when used with aluminium connectors.</i> |
| 6.2.8 | Toutes les canalisations de fluide hydraulique soumises à des changements brutaux de pression doivent avoir une pression d'éclatement minimale de 70 bars à la température opératoire maximale de 204°C. | <i>All hydraulic fluid lines subjected to abrupt changes in pressure must have a minimum burst pressure of 70 bars at the maximum operating temperature of 204°C.</i> |
| 6.2.9 | Sont seules autorisées dans l'habitacle les canalisations hydrauliques avec raccords vissés et arrêtés au moyen d'un fil métallique. | <i>Only hydraulic fluid lines with screwed connectors and secured by means of a metallic wire are permitted inside the cockpit.</i> |
| 6.2.10 | Les pompes à carburant ne doivent débiter que lors de la mise en route ou lorsque le moteur fonctionne. Les pompes d'alimentation (alimentant le collecteur depuis le réservoir) peuvent être activées durant l'arrêt au stand. | <i>Fuel pumps must be in operation only when the engine is running or being started. Feed pumps (supplying the collector from the tank) may be switched on during a pit-stop.</i> |
| 6.3 | Orifice de remplissage | Fuel Tank Filler |
| 6.3.1 | Les voitures doivent être équipées d'orifices de remplissage de carburant et d'évents qui peuvent être soit combinés, soit séparés de chaque côté de la voiture. | <i>Cars must be fitted with fuel tank fillers and vents which may be either combined or separate units on each side of the car.</i> |
| 6.3.2 | Les orifices de remplissage et les événements doivent être équipés d'accoupleurs étanches répondant au principe de l'homme mort et, donc, sans dispositif de retenue en position ouverte : Dimensions des accoupleurs : Annexe J - Dessin 252.5.B. | <i>Both fillers and air vents must be equipped with leak proof dry break couplings complying with the dead man principle and therefore without any retaining device when in open position : Couplings dimensions: Appendix J - Drawing 252.5.B.</i> |
| 6.3.3 | Orifices de remplissage, événements et bouchons | Tank fillers, vents and caps |

| | | |
|--|---|---|
| a/ | Ils doivent être placés dans des endroits non vulnérables en cas d'accident ; | <i>They must be placed where they would not be vulnerable in the event of an accident ;</i> |
| b/ | ne doivent pas faire saillie sur la carrosserie ; | <i>must not protrude beyond the surface of the bodywork ;</i> |
| c/ | Un tube de trop plein descendant à travers la surface de référence est autorisé. | <i>An overflow pipe is permitted to exit through the reference surface.</i> |
| d/ | L'orifice de remplissage du carburant doit pouvoir être monté de chaque côté de la voiture. | <i>Fuel tank filler must be able to be fitted each side of the car.</i> |
| 6.3.4 | Le système de mise à l'air libre du réservoir doit comporter les éléments suivants : | <i>The fuel cell ventilation system must include the following elements :</i> |
| a/ | une soupape anti-tonneau activée par gravité | <i>a gravity activated roll-over valve</i> |
| b/ | une soupape de mise à l'air libre à flotteur | <i>a float chamber ventilation valve</i> |
| c/ | une soupape de surpression tarée à une pression maximale de 200 mbar, fonctionnant quand la soupape à flotteur est fermée. | <i>a blow-off valve with a maximum over pressure of 200 mbar, working when the float chamber ventilation valve is closed.</i> |
| 6.3.5 | Les voitures doivent être équipées d'un raccord auto-obturant pouvant servir aux Commissaires Techniques à prélever de l'essence du réservoir. Ce raccord doit être : | <i>Cars must be fitted with a self sealing connector which can be used by the Scrutineers as to take a sample of fuel from the tank. This connector must be :</i> |
| a/ | d'un type agréé ; | <i>approved type;</i> |
| b/ | monté juste avant les injecteurs ; | <i>fitted immediately before the injector nozzles;</i> |
| 6.4 | Ravitaillement pendant l'épreuve voir aussi Art 17 | <i>Refuelling during the event see also Art 17</i> |
| 6.4.1 | Cf Annexe A | <i>Ref. Appendix A</i> |
| 6.4.2 | L'installation de ravitaillement en carburant (portant le numéro de la voiture) et le réservoir de la voiture doivent toujours rester à la température et à la pression atmosphérique ambiantes. | <i>The refuelling equipment (with the car number affixed) and the tank of the car shall always remain at the outside ambient temperature and atmospheric pressure.</i> |
| 6.4.3 | Tout carburant stocké à bord de la voiture et destiné à un usage immédiat ne pourra être à une température inférieure de plus de 10°C à la température ambiante. Aux fins d'évaluer la conformité, la température ambiante sera celle relevée par le service météorologique désigné par l'ACO une heure avant toute séance d'essais ou deux heures avant la course. Pendant la course, elle sera mise à jour toutes les deux heures. Cette information sera également affichée sur les moniteurs de chronométrage officiels. | <i>No fuel intended for immediate use in the car may be more than 10°C below ambient temperature. When assessing compliance, the ambient temperature will be that recorded by the ACO appointed weather service provider one hour before any practice session or two hours before the race. During the race, it will be updated every 2 hours. This information will also be displayed on the official timing monitors.</i> |
| 6.5 | Quantité de carburant | <i>Fuel Capacity</i> |
| 6.5.1 | Quelles que soient la température et la pression atmosphérique ambiantes, la capacité maximale de carburant embarqué est de 100 L | <i>The maximum onboard fuel capacity is 100 L, regardless of the ambient temperature and atmospheric pressure</i> |
| 6.5.2 | Tout dispositif ou système ayant pour but et/ou effet d'augmenter la quantité de carburant à bord de la voiture est interdit. | <i>Any device or system the purpose and/or effect of which is to increase the fuel storage capacity on board is prohibited.</i> |
| ART. 7 SYSTÈME DE LUBRIFICATION - OIL SYSTEM | | |
| | Les prescriptions suivantes doivent être respectées : | <i>The following prescriptions must be complied with:</i> |
| 7.1 | Réservoirs d'huile : fourni avec le groupe motopropulseur, | <i>Oil tanks</i> : provided with the Power Train, |
| 7.13 | Canalisations d'huile | <i>Oil Lines</i> |
| | Aucune canalisation contenant de l'huile de lubrification n'est autorisée : • dans l'habitacle ; • après la boîte de vitesses ; • à une distance transversale de plus de 850 mm de l'axe de la voiture. | <i>No lines containing lubricating oil is permitted :</i> • <i>in the cockpit;</i> • <i>after the gearbox ;</i> • <i>More than a transversal distance of 850 mm from the car Centreline.</i> |
| 7.2 | Récupérateur d'huile : fourni avec le groupe motopropulseur, | <i>Oil catch tank</i> : provided with the Power Train, |
| ART. 8 ÉQUIPEMENTS ÉLECTRIQUES - ELECTRICAL EQUIPMENT | | |
| a/ | Capteurs : Seuls les capteurs indiqués ci-dessous sont autorisés : 1. Vitesse roues 2. Angle de direction 3. Pression freins 4. Débattement des suspensions 5. Accéléromètre 6. TPMS | <i>Sensors</i> : Only the sensors indicated below are authorized: 1. <i>Wheel Speeds</i> 2. <i>Steering Angle</i> 3. <i>Brake pressure</i> 4. <i>Suspensions travels</i> 5. <i>Accelerometer</i> 6. <i>TPMS</i> |

| | | |
|--|---|---|
| | <p>Tous les capteurs dans le périmètre du groupe motopropulseur sont autorisés et obligatoires (sans modification).</p> <p>Tout constructeur devra homologuer un capteur de pression de frein avant et arrière.</p> <p>Au moins deux vitesses de roue et les deux pressions de frein devront aller à l'ECU.</p> | <p><i>All sensors included in the "power train" perimeter coming from are authorized and mandatory (without modification).</i></p> <p><i>All chassis manufacturer should homologate a front and a rear brake pressure sensor.</i></p> <p><i>At least two wheel speed and the two brake pressure signals should go the ECU</i></p> |
| 8.1 | <p>Batterie : La batterie doit être située dans l'habitacle et être solidement fixée et protégée dans un coffrage en matériau isolant. La tension de la batterie est libre (< 50 V). Toutefois le constructeur doit fournir la tension requise (16 volts maximum) pour le fonctionnement des équipements obligatoires.</p> | <p>Battery: Battery must be located in the cockpit and must be strongly secured and protected inside a box made of insulating material. The voltage of the battery is free (< 50 V). However the constructor must provide the power necessary (16 volts maximum) for the operation of the compulsory devices.</p> |
| 8.2 | <p>Système de démarrage</p> | <p>Starting system</p> |
| 8.2.1 | <p>Le pilote doit pouvoir démarrer le moteur à tout moment en étant assis normalement au volant, et sans aucune aide extérieure.</p> | <p><i>It must be possible for the driver to start the engine at any time when seated normally at the wheel, and without any external assistance.</i></p> |
| 8.3 | <p>Eclairage :</p> | <p>Lighting equipment's :</p> |
| 8.3.1 | <p>Tout équipement lumineux doit être en état de fonctionnement pendant toute la durée de la compétition, même si celle-ci se déroule entièrement de jour.</p> | <p><i>All lighting equipment must be in working order throughout the competition, even if the competition is run entirely in daylight.</i></p> |
| 8.3.2 | <p>Les voitures doivent être équipées de :</p> | <p><i>Cars must be fitted with:</i></p> |
| a/ | <p>À l'avant :</p> | <p><i>At the front:</i></p> |
| a.1 | <p>Deux projecteurs principaux au moins, homologués, symétriques par rapport à l'axe longitudinal de la voiture et distants d'au moins 1300 mm, la mesure étant effectuée à partir du centre des projecteurs;</p> | <p><i>Two main headlights as a minimum, homologated, symmetrical to the longitudinal centreline of the car and separated by a minimum of 1300 mm, the measurement being taken to the centre of the headlights ;</i></p> |
| a.2 | <p>Les projecteurs doivent émettre un faisceau blanc.</p> | <p><i>Headlights must produce a white beam.</i></p> |
| b/ | <p>À l'arrière :</p> | <p><i>At the rear:</i></p> |
| b.1 | <p>Deux feux rouges et deux feux "Stop" symétriques par rapport à l'axe longitudinal de la voiture et distants d'au moins 1600 mm la mesure étant effectuée à partir du centre des feux.</p> | <p><i>Two red lights and two "Stop" lights fitted symmetrically about the longitudinal centreline of the car and separated by a minimum of 1600 mm, the measurement being taken to the centre of the rear lights.</i></p> |
| b.2 | <p>Feux de pluie :</p> <p>Quatre feux "Pluie" ou "Brouillard" situés à l'arrière :</p> <ul style="list-style-type: none"> • Deux le plus haut possible de chaque côté symétriquement par rapport à l'axe longitudinal de la voiture. Ces feux doivent être insérés à l'arrière des supports verticaux d'aileron et être à 500mm minimum du sol. Ils doivent avoir une projection verticale d'au moins 250mm visible de l'arrière (selon le dessin ci-dessous). • Deux dans les plaques transversale arrière (1 feu par côté). <p>Les quatre feux doivent clignoter à la fréquence de 4Hz (0.125sec allumés suivi de 0.125 sec éteints).</p> | <p>Rain light; Four "Rain" or "Fog" lights located at the rear:</p> <ul style="list-style-type: none"> • Two the highest possible on each side symmetrically to the longitudinal centreline of the car. These lights need to be inserted at the rear of the rear wing vertical supports and be at 500mm from ground. They should have a minimum vertical projection of 250mm visible from the back (as per following drawing) • Two in the rear transversal plates (one light per side). <p><i>All four lights should have a flashing frequency of 4Hz (0.125 sec ON followed by 0.125 sec OFF).</i></p> |
|  | | |
| c/ | <p>De chaque côté : indicateurs de direction avant et arrière.</p> | <p><i>On each side: front and rear direction indicators.</i></p> |
| <p>ART. 9 Groupe Motopropulseur / SYSTÈME DE TRANSMISSION - Power Train / TRANSMISSION SYSTEM</p> | | |
| 9.1 | <p>L'ensemble de la transmission sera de type "modèle unique" elle sera homologuée et sélectionnée par l'ACO. Son utilisation est obligatoire jusqu'à fin 2024. L'ACO se réserve le droit de la remplacer au-delà.. Rappel : toute modification des pièces fournies avec le Groupe Motopropulseur est interdite.</p> | <p><i>The drive train (transmission) will be of type "unique model" , it will be homologated and selected by the ACO. Its use is mandatory until end of 2024. The ACO reserve the right to replace it beyond. Reminder: any modification of the parts supplied with the Powertrain is prohibited.</i></p> |

| ART. 10 SUSPENSION - SUSPENSION | | |
|---|--|---|
| | Libres sauf indications contraires | <i>Free unless otherwise stated</i> |
| 10.1 | La modification du réglage des ressorts, des amortisseurs et des barres anti-roulis à partir de l'habitacle est interdite. | <i>Changing the adjustment of the springs, the shock absorbers and the anti-roll bars from inside the cockpit is forbidden.</i> |
| 10.2 | Tout système autre que les éléments de suspension, quel qu'en soit le principe de fonctionnement, actionné ou non par le pilote et destiné à modifier la garde au sol est interdit. | <i>Any system other than the suspension parts, whatever the functioning principle, activated or not by the driver the purpose of which is to modify the ground clearance is forbidden.</i> |
| 10.3 | Une barre anti-intrusion est obligatoire à la base des triangles de suspension avant si ceux-ci présentent un danger potentiel pour les jambes du pilote. | <i>An anti-intrusion bar must mandatorily be fitted at the base of the front suspension wishbones if these are potentially dangerous for the driver's legs.</i> |
| 10.4 | Les bras de suspension : | <i>The suspension arms :</i> |
| 10.4.1 | ne doivent pas être chromés | <i>must not be chromium plated</i> |
| 10.4.2 | doivent être en métal homogène | <i>must be made from an homogeneous metal</i> |
| 10.4.3 | Doivent avoir une section circulaire | <i>Must have a circular section</i> |
| 10.4.4 | une protection pour les canalisations de frein ou les fils électriques peut être fixée sur les bras de suspension à condition : • que l'épaisseur maximale du profil soit égale au maximum à la hauteur du profil du bras de suspension sur lequel la protection est fixée + 3 mm. | <i>a protection for brake lines or electrical wire can be fixed to the suspension arms provided that: • the maximum thickness of the profile is equal to the maximum height of the profile of the suspension arm on which the protection is fixed + 3 mm.</i> |
| 10.4.5 | Amortisseurs : doivent être agréés par l'ACO. | <i>Shock absorber: must be agreed by the ACO -</i> |
| 10.4.6 | Porte moyeux : doivent être identiques côté droit et côté gauche. | <i>Hub carrier: must be identical left side and right side.</i> |
| 10.5 | Les ressorts et bump rubber sont libres. | <i>Springs and bump rubber are free.</i> |
| ART. 11 DIRECTION, VOLANT - STEERING, STEERING WHEEL | | |
| | Direction libre, simple, avec assistance hydraulique ou électrique, doit être agréée par l'ACO | <i>Steering rack free, simple, with hydraulic or mechanical power assistance, must be agreed by the ACO</i> |
| a/ | Volant de direction : - il doit être positionné dans l'axe du siège du pilote. - Le tableau de bord intégré est fourni avec le groupe Motopropulseur. | <i>Steering Wheel : - it must be positioned in the driver seat axle. - The dashboard is provided with the power Train</i> |
| b/ | La colonne de direction doit être approuvée par l'ACO conformément à la procédure d'approbation des structures de sécurité pour voitures de sport (disponible sur demande, pour les Constructeurs uniquement, auprès du Département Sport de l'ACO). Le concurrent doit fournir à l'ACO une copie du certificat d'approbation établi par l'ACO. | <i>The steering column must be approved by the ACO in accordance with the approval procedure of safety structures for sports cars (available from the ACO Sport Department on request, for Manufacturers only). The competitor must supply to the ACO a copy of the ACO approval certificate.</i> |
| 11.2 | 4 roues directrices : Interdit. | <i>Four wheel steering: Not permitted.</i> |
| 11.4 | Déverrouillage rapide du volant | <i>Quick release system</i> |
| | Le mécanisme de déverrouillage rapide doit consister en un flasque concentrique à l'axe du volant, de couleur jaune obtenue par anodisation ou tout autre revêtement durable, et installé sur la colonne de direction derrière le volant. Le déverrouillage doit s'opérer en tirant sur le flasque suivant l'axe du volant. | <i>The quick release mechanism must consist of a flange concentric to the steering wheel axis, coloured yellow through anodisation or any other durable yellow coating, and installed on the steering column behind the steering wheel. The release must be operated by pulling the flange along the steering wheel axis.</i> |
| ART. 12 SYSTÈME DE FREINAGE - BRAKE SYSTEM | | |
| | Libre | <i>Free</i> |
| 12.1 | Circuits indépendants | <i>Separate circuits</i> |
| 12.1.1 | Au moins deux circuits indépendants commandés par la même pédale sont obligatoires. La seule connexion autorisée entre les deux circuits est un système mécanique de réglage de la répartition de la force de freinage entre les essieux avant et arrière. | <i>At least two separate circuits operated by the same pedal are compulsory. The only connection allowed between the two circuits is a mechanical system for adjusting the brake force balance between the front and rear axles.</i> |
| 12.1.2 | Aucun dispositif ou système ne doit être monté entre les maîtres-cylindres et les étriers : Les capteurs de prise de données, les contacteurs de feux rouges arrière ou les limiteurs mécaniques de freinage réglables au moyen | <i>No device or system is permitted between the master-cylinders and the callipers. Sensors to collect information, stop lights switches or mechanical brake pressure controls adjustable by means of tools are not</i> |

| | | |
|--|--|---|
| | d'outils ne sont pas considérés comme des "systèmes" et ils doivent être placés le plus près possible de la sortie des maîtres-cylindres. | considered as "systems" and they must be fitted at the very exit of the master-cylinders. |
| ART. 12.2 ÉTRIERS DE FREINS - BRAKE CALIPERS | | |
| 12.2 | monotype (av et ar) et agréées par l'ACO | single type (Fr & Rr) and agreed by the ACO |
| 12.2.1 | Un seul étrier avec 6 pistons maximum est autorisé par roue. | Only one calliper with 6 pistons maximum is permitted per wheel. |
| 12.2.2 | La section de chaque piston d'étrier doit être circulaire. | The section of each calliper piston must be circular. |
| 12.2.3 | Le corps des étriers doit être constitué d'alliage d'aluminium de module d'élasticité non supérieur à 80 Gpa. | The body of the callipers must be made from aluminium alloy with a modulus of elasticity no greater than 80 Gpa. |
| ART. 12.3 DISQUES DE FREIN - BRAKE DISCS | | |
| | Acier et agréées par l'ACO | Steel and agreed by the ACO |
| 12.3.1 | Diamètre maximum des disques : 355.6 mm (14") | Maximum diameter of the discs: 355.6 mm (14") |
| 12.4 | Dispositifs antiblocage | Anti-lock braking systems |
| | Toute fonction d'antiblocage de freins ainsi que toute fonction d'assistance de freinage sont interdits . | Any anti-lock braking function and any power braking function are prohibited . |
| ART. 13 ROUES & PNEUMATIQUES - WHEELS & TYRES | | |
| 13.1.1 | Nombre : quatre (4). Elles doivent être agréées par l'ACO. | Number: four (4). Must be agreed by the ACO. |
| 13.1.2 | Au-dessus du plan passant par l'axe d'essieu, il doit être possible de loger les roues complètes à l'intérieur des arches de roues. | Above the plane passing through the axle centreline, it must be possible to house the complete wheels inside the wheel arches. |
| 13.1.3 | La voiture vue de dessus, les roues avant étant alignées pour aller en ligne droite, les roues complètes et leur fixation ne doivent pas être visibles au-dessus du plan horizontal passant par les axes des essieux. | As viewed from above, the wheels aligned for the car to proceed straight ahead, the complete wheels and their attachment must not be visible above the horizontal plane passing through the axle centreline. |
| 13.2 | Dimensions (roues) | Dimensions (wheels) |
| | Roue complète mesurée horizontalement au niveau du moyeu. | Complete wheel measured horizontally at wheel hub level. |
| 13.2.1 | Largeur (maximum) : 13" | Width (maximum) |
| 13.2.2 | Diamètre (maximum) : 28" | Diameter (maximum) |
| 13.3 | Poids de la roue <u>pneu démonté</u> (kg) | Weight of the wheel, <u>tyre removed</u> (kg) |
| 13.3.1 | Avant (minimum) : 10.5 | Front (minimum): 10.5 |
| 13.3.2 | Arrière (minimum) : 11.0 | Rear (minimum): 11.0 |
| 13.4 | Matériau | Material |
| 13.4.1 | Métallique. Magnésium ou aluminium coulé ou forgé. | Metallic. Magnesium or aluminium casted or forged. |
| 13.4.2 | jante monobloc : obligatoire. | One piece rim: mandatory. |
| 13.5 | Jantes | Rims |
| 13.5.1 | Diamètre avant et arrière (jante) | Front and rear diameter (rim) |
| | 18" maximum. | 18" maximum |
| 13.5.2 | Largeurs (jante) | Width (rim) |
| | 12.5" Avant et 13" Arrière maximum | 12.5" Front and 13" Rear maximum |
| 13.5.3 | Les bords de jantes doivent : | Rim edges must |
| a/ | être symétriques et les diamètres mesurés au niveau des bords de jante intérieur et extérieur d'une roue doivent être identiques avec une tolérance de +/- 1.5 mm ; | be symmetrical and the diameters measured at the level of the inner and outer rim edges of a wheel must be identical, with a tolerance of +/- 1.5 mm ; |
| b/ | avoir une hauteur maximum de 19.2 mm. | not be more than 19.2 mm maximum in height. |
| 13.5.4 | Les enjoliveurs de roues amovibles sont interdits . | Removable wheel/hub caps are not permitted . |
| 13.6 | Fixation des roues | Wheel attachment |
| | Libre | Free |
| 13.6.1 | Si la fixation est assurée par un écrou central, un ressort de sécurité (peint en rouge ou orange "dayglo") doit être placé sur cet écrou central quand la voiture roule et remis en place après tout changement de roue. | If the wheel is attached by means of a single nut, a safety spring (painted red or "dayglo" orange) must be on the nut whenever the car is running, and it must be put back after every wheel change. |
| 13.8.2 | Un autre système de maintien des roues peut être utilisé mais il doit être approuvé par l'ACO. | Another method of retaining the wheels attachment system may be used, provided it has been approved by the l'ACO |
| 13.7 | Soupapes de surpression : Interdites. | Pressure control valves: Not permitted. |

| | | |
|------------------------------------|--|---|
| 13.8 | Crics pneumatiques | Pneumatic jacks |
| | Autorisés. Toutefois, la fonction de raccord permettant de connecter le tuyau d'air aux crics pneumatiques doit comporter un système automatique maintenant la voiture sur ces crics lorsque le tuyau d'air est retiré. Il est interdit de transporter à bord de la voiture des bouteilles d'air comprimé pour leur fonctionnement. | <i>Permitted. However, the coupling function to connect the air hose onto the air jacks must have an automatic system that maintains the car on the air jacks when the air hose is removed. It is forbidden to carry on board compressed air bottles for their operation.</i> |
| 13.9 | Capteurs de pression | Pressure sensors |
| | Des capteurs pour la pression et la température des pneumatiques lorsque la voiture se déplace sont fortement recommandés. Si ces capteurs sont utilisés, il doit y avoir au moins un témoin d'alerte pour avertir le pilote d'une probable défaillance. | <i>Sensors for the pressure and the temperature of the tyres when the car is in motion are strongly recommended. If these sensors are used, there must be at least one warning light to notify the driver of a possible failure.</i> |
| ART. 14 HABITACLE - COCKPIT | | |
| 14.1 | L'habitacle doit garantir la meilleure protection du pilote. | <i>The cockpit must provide the best protection for the driver.</i> |
| 14.1.1 | Il doit être possible d'installer symétriquement par rapport au plan vertical passant par l'axe longitudinal de la voiture deux sièges de forme et de dimensions identiques, non compris les supports d'épaules et de jambe et/ou les protections obligatoires mentionnés aux Articles 15.4, 16.1.1. | <i>It must be possible to fit symmetrically about the vertical plane passing through the longitudinal centreline of the car two seats of equal shape and size excluding the shoulder and leg supports and/or the mandatory protections mentioned in Articles 15.4, 16.1.1</i> |
| 14.1.2 | Les pieds du pilote doivent se trouver à tout moment en arrière du plan vertical passant par l'axe d'essieu avant. | <i>The driver's feet must be located at any time aft of the vertical plane passing through the front axle centreline.</i> |
| 14.1.3 | Volumes pour les jambes du pilote et du passager | Volumes for the driver and passenger legs |
| | Deux volumes identiques, formés par six surfaces planes et rectangulaires et symétriques par rapport à l'axe longitudinal de la voiture, doivent être prévus pour les jambes des occupants. | <i>Two volumes of equal dimensions defined by six flat surfaces with 90° angles and symmetrical to the longitudinal centreline of the car must be provided for the legs of both occupants.</i> |
| a/ | Dimensions | Dimensions |
| a.1 | <ul style="list-style-type: none"> Longueur : de la position la plus avancée des pieds du pilote à la verticale du moyeu du volant ; La position la plus avancée doit être considérée pour la pédale d'accélérateur en position de puissance maximum. Un dessin des pédales correspondant aux inserts du cockpit doit être fourni pour l'homologation de la voiture. Toute adaptation nécessaire à installation des pilotes doit être anticipée. <ul style="list-style-type: none"> Largeur minimale : 330 mm Hauteur minimale : 370 mm | <ul style="list-style-type: none"> Length : from the foremost position of the driver's feet to the vertical projection of the steering wheel centre ; <i>The foremost position is to be considered for throttle pedal at full power position. Drawing of pedals compared to inserts in cockpit to be supplied for homologation of the car. Any adaptation for drivers' installation needs to be anticipated.</i> <ul style="list-style-type: none"> Minimum width : 330 mm Minimum height : 370 mm |
| | Équipements permis dans ces volumes | Equipment permitted in these volumes |
| b/ | Les seuls éléments autorisés à faire saillie dans ces volumes, à l'exclusion de tout autre y compris les couples transversaux, sont : | <i>The only components allowed to intrude into these volumes, any other being excluded including the bulkheads across, are :</i> |
| b.1 | La colonne de direction et ses cardans ; | <i>The steering column and its universal joints ;</i> |
| b.2 | Les pédales ; | <i>The pedals ;</i> |
| b.3 | Les points d'ancrage des bras de suspension s'ils ne sont pas dangereux pour le pilote ; | <i>The suspension arms pick-up points if not a danger for the driver ;</i> |
| b.4 | Le mécanisme d'essuie-vitre et son moteur ; | <i>The windscreen wiper mechanism and its motor ;</i> |
| b.5 | Le repose-pied et les rembourrages de protection pour le pilote à condition qu'ils soient démontables pour permettre le contrôle des volumes libres ; | <i>The foot-rest and the protection stuffing for the driver if removable in order to allow the empty volumes to be controlled ;</i> |
| b.6 | Les équipements de l'organisateur et les accessoires pour la climatisation dans le volume prévu pour le passager ; | <i>The organiser's equipment and the air conditioning accessories into the volume for the passenger ;</i> |
| b.7 | Les instruments et appareils nécessaires à la conduite fixés sur un panneau qui doit être démontable ; | <i>Implements and equipment needed for driving fitted on a panel that must be removable ;</i> |
| b.8 | Rembourrage : les surfaces entourant le pilote doivent avoir un rembourrage de protection. | <i>Padding: the areas adjacent to the driver must include a protection padding.</i> |
| b.9 | Batterie | <i>Battery</i> |
| 14.1.4 | Les surfaces entourant le pilote doivent avoir un rembourrage de protection. | <i>The areas adjacent to the driver must include a protection padding.</i> |
| 14.1.5.b | Ouvertures et Volume de l'habitacle | Cockpit opening and volume |
| b.1 | L'habitacle doit permettre l'insertion du Gabarit n°1, dont les dimensions et la position sont définies par les Dessins n°3 B et n°9 C. | <i>The cockpit must allow the insertion of Template n°1, the dimensions and position of which are defined by Drawings n°3 B and n°9 C.</i> |

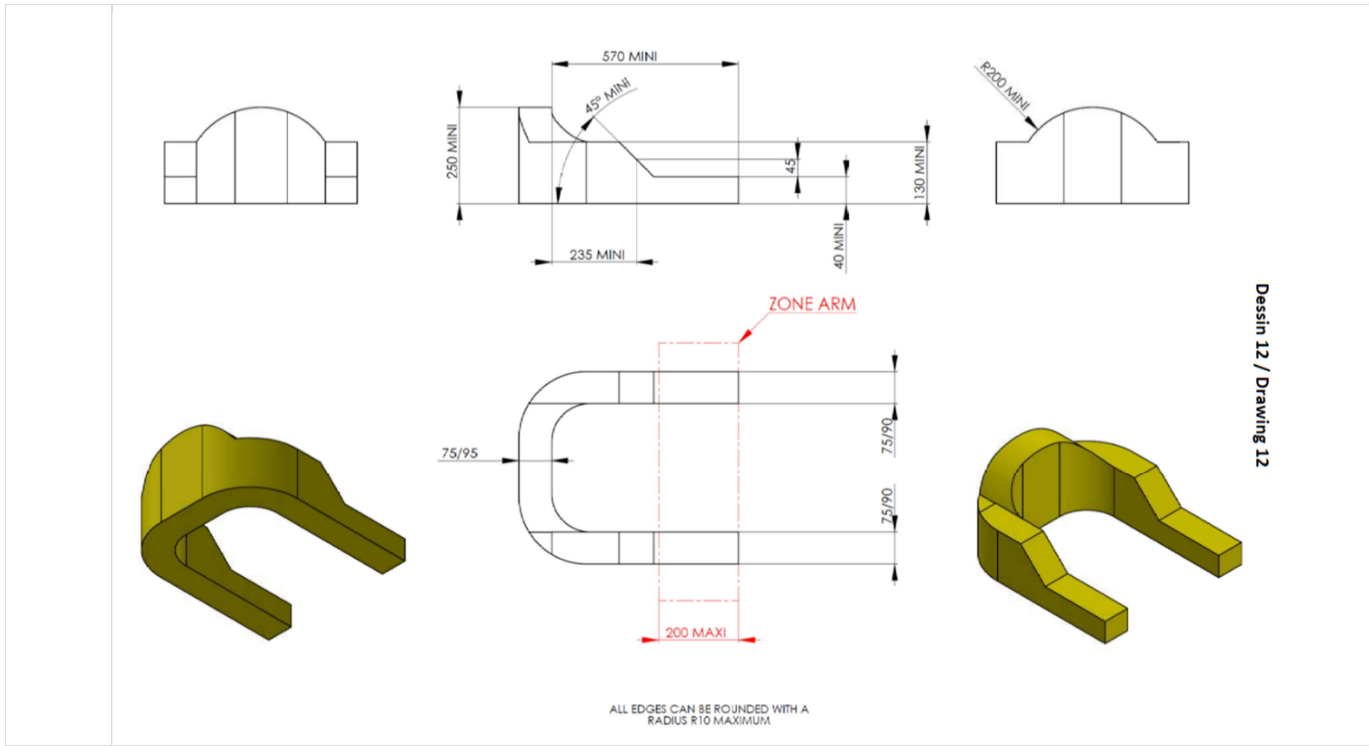
| | | |
|---------------|---|--|
| b.2 | Tous les points de la structure du châssis qui délimitent le Gabarit n°1 sur les côtés, à l'avant et à l'arrière, doivent être au moins à 500 mm de la surface de référence. | <i>All the points of the chassis structure that delimit Template n°1 at the sides, front and rear must be at least 500 mm above the reference surface.</i> |
| b.4 | Accès à l'habitacle | Cockpit access |
| b.4.1 | Afin de garantir que l'ouverture donnant accès à l'habitacle est d'une taille adéquate, ils doivent : <ul style="list-style-type: none"> • Permettre l'insertion des Gabarits n°5 et n°6, leurs dimensions et leur position étant définies par le Dessin n°6 B. • Pour ce test, les surfaces inférieures des gabarits seront maintenues parallèlement à la surface de référence et leur bordure arrière alignée transversalement. • Les gabarits seront déplacés transversalement jusqu'à ce que leurs surfaces internes se trouvent à 150 mm de l'axe longitudinal de la voiture (voir Dessin n°6 B). • Le siège et tout le rembourrage, incluant les fixations, peuvent être retirés. | <i>In order to ensure that the door openings giving access to the cockpit are of adequate size, they must:</i> <ul style="list-style-type: none"> • <i>Allow the insertion of Templates n°5 and n°6, the dimensions and position of which are defined by Drawing n°6 B.</i> • <i>For this test, the lower surfaces of the templates will be held parallel to the reference surface and their rear edges aligned transversally.</i> • <i>The templates will be moved transversally until their inner surfaces are 150 mm from the longitudinal centreline of the car (see Drawing n°6 B).</i> • <i>The seat and all padding, including fixings, may be removed.</i> |
| | Volume pour la tête du pilote et du passager | Volume for the driver and the passenger head |
| b.5 | L'habitacle doit permettre l'insertion du Gabarit n°2, dont les dimensions et la position sont définies par les Dessins n°4 et n°9 C. Pour cette vérification, les équipements mentionnés à l'Article 14.1.6 peuvent être enlevés. | <i>The cockpit must allow the insertion of Template n°2, the dimensions and position of which are defined by Drawing n°4 and n°9 C. For this check, equipment mentioned in Article 14.1.6 may be removed.</i> |
| 14.1.6 | Equipements dans l'habitacle | Equipments in the cockpit |
| a/ | Sont autorisés, mais seulement à l'extérieur des deux volumes définis à l'Article 14.1.3 : <ul style="list-style-type: none"> • équipements et structures de sécurité qui ne font pas partie de la cellule de survie, • outillage, • siège(s), • commandes utiles à la conduite, • système de réfrigération du pilote, • système de désaltération, • lest, • crics, • conduits de ventilation, • batterie • prise du système d'identification du pilote, | <i>Are permitted but only outside the two volumes defined in Article 14.1.3 :</i> <ul style="list-style-type: none"> • <i>safety equipment and structures which are not part of the survival cell,</i> • <i>tool kit,</i> • <i>seat(s),</i> • <i>driving controls,,</i> • <i>driver cooling system,</i> • <i>drink system,</i> • <i>ballast,</i> • <i>jacks,</i> • <i>ventilation ducts,</i> • <i>battery</i> • <i>driver identification system plug,</i> |
| b/ | Ces équipements doivent être recouverts par une protection rigide efficace en cas de choc s'ils présentent un danger pour le pilote ; | <i>These components must be covered by a rigid and efficient protective material in the event of a crash if a danger for the driver ;</i> |
| c/ | Rien ne doit entraver l'évacuation de l'habitacle (cf. Article 14.1.7 ci-après) ; | <i>Nothing may hinder the cockpit exit (cf. Article 14.1.7 below);</i> |
| d/ | La disposition des équipements autorisés dans l'habitacle est à l'appréciation des Commissaires Techniques. | <i>The way the equipment permitted is fitted in the cockpit is subject to Scrutineers' assessment.</i> |
| 14.1.7 | Temps d'évacuation de l'habitacle : | Cockpit exit time : |
| | L'habitacle doit être conçu de telle sorte que le pilote en tenue de conduite complète, assis en position normale, ceintures de sécurité attachées et volant en place puisse sortir en 7 secondes maximum côté pilote et en 9 secondes maximum (côté passager). | <i>The cockpit must be design so as to allow the driver wearing his complete driving equipment, being seated in a normal position with the seat belts fastened and the steering wheel in place to get out in 7 seconds maximum on driver's side and in 9 seconds maximum (passenger's side).</i> |
| 14.1.8 | Essai concernant le retrait du casque | Test for helmet removal |
| | Le pilote est assis en position de conduite normale à bord de la voiture avec laquelle il est engagé ; il porte un collet cervical à sa taille et son harnais est serré. Un membre du service médical doit alors démontrer que le casque que le pilote portera pendant la course peut être enlevé sans que ce dernier n'ait à plier le cou ou la colonne vertébrale. | <i>With the driver seated in his normal driving position in the car which he is entered to race, wearing a cervical collar appropriate to his size and with the seat harness tightened, a member of the medical service must demonstrate that the helmet which the driver will wear in the race can be removed from his head without bending the neck or spinal column.</i> |
| 14.1.9 | Température à l'intérieur de l'habitacle | Temperature inside the cockpit |
| | Un système simple et efficace de ventilation et/ou de climatisation doit être installé. | <i>An effective simple and efficient ventilation and/or air conditioning system must be installed.</i> |
| 14.2 | Champ de vision du pilote | Driver's field of visibility |
| 14.2.1 | L'habitacle doit permettre l'insertion du Gabarit n°3 défini par le Dessin n°4 par l'ouverture du pare-brise jusqu'à la face avant du Gabarit n°2 positionné à Z=585 mm minimum et parallèlement à la surface de référence. | <i>The cockpit must allow the insertion of Template n°3 defined by Drawing n°4 through the windscreen opening until the front face of Template n°2 positioned at Z=585 mm minimum and parallel to the reference surface.</i> |

| | | |
|--------|--|---|
| 14.2.2 | L'habitacle doit permettre l'insertion du Gabarit n°7 et du Gabarit n°8 (définis par le Dessin n°7) par les vitres latérales jusqu'aux faces droite et gauche du Gabarit n°2 (Dessin n°9 C). A l'exception du rembourrage pour la tête du pilote, de son (ses) support(s) et des rétroviseurs, aucun élément de la carrosserie n'est autorisé dans ces deux volumes. | <i>The cockpit must allow the insertion of Template n°7 and Template n°8 (defined by Drawing n°7) through the side windows until the right and left faces of Template n°2 (Drawing n°9 C). Excepted the padding for the driver's head, its support(s) and the rear view mirrors, no bodywork elements are permitted in these 2 volumes.</i> |
| 14.2.3 | Entre le plan horizontal défini par le tableau de bord (Zdashboard) et le plan défini par Z=Zdashboard+200 mm, en avant du plan vertical et transversal passant par la face avant de l'appui-tête, les seuls composants pouvant pénétrer dans cette zone, sont : <ul style="list-style-type: none"> • les montants A, • le rembourrage pour la tête du pilote et son (ses) support(s), • les rétroviseurs, • le balai d'essuie-glace et son mécanisme, • le volant de direction, • les conduits d'air pour la ventilation de l'habitacle, avec une hauteur maximum de 40 mm en vision frontale. Leurs extrémités ne doivent pas minimiser la vision du pilote vers l'avant, • les mécanismes de portes, charnières et vérins, • le système de désaltération et ses connexions, s'il ne fait pas obstacle à la vision du pilote vers l'avant, • les ailes avant mais uniquement sous le plan horizontal situé à Z= 695 mm, • les fixations locales du pare-brise à condition qu'elles ne dépassent pas localement de plus de 20 mm au-dessus de Zdashboard, • les vitrages qui doivent être uniquement constitués de matériau transparent. Si des renforcements sont nécessaires avec un autre matériau pour les portes et le pare-brise, ils doivent être en place pour l'insertion des Gabarits n°3 définis par le Dessin n°4 et l'insertion du Gabarit n°7 et du Gabarit n°8 définis par le Dessin n°7. | <i>Between the horizontal plane defined by the dashboard (Z dashboard) and the plane defined by Z=Zdashboard+200 mm, forward the transversal and vertical plane passing through the front face of the head rest, the only components allowed to intrude in this area, are :</i> <ul style="list-style-type: none"> • the A pillars, • the padding for the driver's head and its support(s), • the rear view mirrors, • the windscreen wiper and its mechanism, • the steering wheel, • the air ducts for the cockpit ventilation, with a maximum height of 40 mm in front vision. Their outlets may not minimize front vision of the driver, • the door mechanisms, hinges and dampers, • the drink system and its connection, if it does not make obstacle to the front vision of the driver, • the front fenders but only below the horizontal plan situated at Z= 695 mm, • local fixings of the windscreen provided they are not locally protruding more than 20 mm above Z dashboard, • the glazing that must be made only with transparent material. If reinforcements are necessary with other material for the doors and the windscreen, they must be in place for the insertion of Templates n°3 defined by Drawing n°4 and the insertion of Template n°7 and Template n°8 defined by Drawing n°7. |
| 14.2.4 | La position du pilote dans l'habitacle et dans le champ de vision (Dessin n°7) : <ul style="list-style-type: none"> • Le casque du pilote ne doit pas se trouver en arrière du plan passant par l'avant de l'arceau de sécurité arrière. • Le pilote au volant, le casque doit être à une distance minimale de 80 mm et à une distance maximale de 100 mm de la ligne reliant le sommet des structures anti-tonneau avant et arrière (voir Dessin n°8 B). • Le centre du volant doit être positionné à 200 mm minimum de l'axe longitudinal de la voiture. | <i>Position of the driver in the cockpit and in the field of visibility (Drawing n°7) :</i> <ul style="list-style-type: none"> • The driver's helmet should not be backward of the plane passing through the front of the rear rollover structure. • The driver at the wheel, the helmet must be at a minimum vertical distance of 80 mm and at a maximum vertical distance of 100 mm from any line situated in a X-Z plane connecting the tops of front and rear rollover structures over the helmet (see Drawing n°8 B). • The centre of the steering wheel shall be positioned at 200 mm minimum from the longitudinal centreline of the car. |
| 14.2.5 | Le bord du tableau de bord doit se trouver au moins : <ul style="list-style-type: none"> • 50 mm en avant du volant de direction, quelle que soit sa position de fonctionnement, • à 585 mm du plan de référence. | <i>The edge of the dashboard must be at least :</i> <ul style="list-style-type: none"> • 50 mm in front of the steering wheel, whatever its operational position, • 585 mm from the reference surface. |

ART 15 ÉQUIPEMENTS DE SÉCURITÉ - SAFETY EQUIPMENT

| | | |
|--------|---|---|
| | Par principe, il est du devoir du constructeur de prouver que la voiture est de construction sûre. | <i>As a general principle, it is the duty of the constructor to demonstrate that the car is of safe construction.</i> |
| 15.1 | Extincteurs L'utilisation des produits suivants est interdite : BCF, NAF Chaque voiture doit être équipée d'un système d'extinction homologué par la FIA conformément à la norme FIA 8865-2015 (Liste Technique n°52), sauf pour ce qui concerne le dispositif de déclenchement extérieur. Le dispositif de déclenchement extérieur doit être combiné avec l'interrupteur de coupe-circuit et être commandé par une seule manette. Il doit être marqué de la lettre "E" en rouge à l'intérieur d'un cercle blanc à bordure rouge, d'un diamètre minimal de 100 mm. | Fire extinguishers <i>The use of the following products is prohibited: BCF, NAF All cars must be equipped with an extinguishing system homologated by the FIA in accordance with FIA Standard 8865-2015 (Technical List n°52), with the exception of the means of triggering from the outside. The means of triggering from the outside must be combined with the circuit breaker switch and be operated by a single lever. It must be marked with a letter "E" in red inside a white circle at least 100 mm in diameter and with a red edge.</i> |
| 15.2 | Ceintures de sécurité | Safety belts |
| 15.2.1 | Les fixations doivent être homologuées | <i>The fixations must be homologated</i> |
| 15.2.2 | Deux sangles d'épaules, une sangle abdominale et deux sangles d'entrejambe sont obligatoires. Ces sangles doivent être conformes à la norme FIA 8853-2016. | <i>Two shoulder straps, one abdominal strap and two straps between the legs are compulsory : These straps must comply with FIA standard 8853-2016.</i> |
| 15.2.3 | Les ceintures à 2 boucles sont interdites. | <i>Safety belts with two buckles are prohibited.</i> |
| 15.2.4 | Les fixations des ceintures de sécurité doivent résister à une décélération de 25 g. | <i>Safety belt mounting points must be capable of resisting a 25 g deceleration.</i> |
| 15.3 | Rétroviseurs | Rear view mirrors |

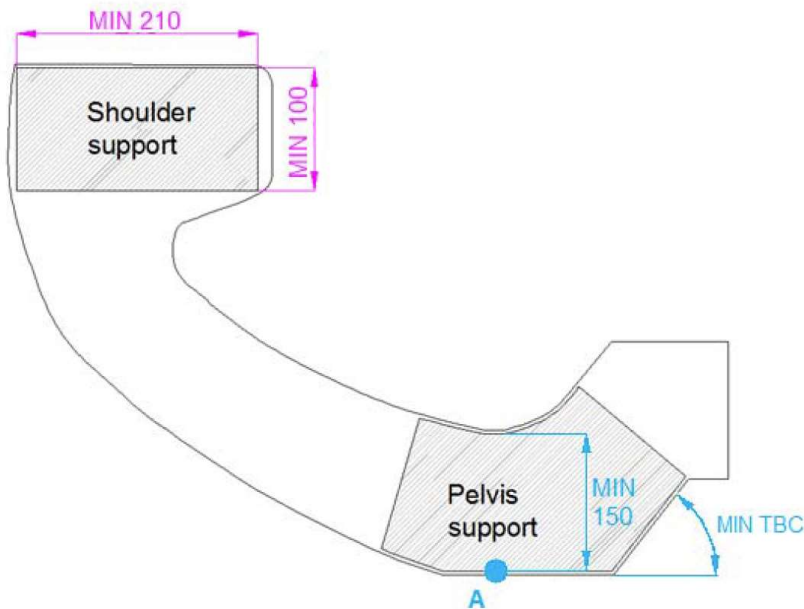
| | | |
|-------------|--|---|
| 15.3.1 | Deux rétroviseurs (un de chaque côté) doivent assurer une vision efficace vers l'arrière. | <i>Two rear view mirrors (one each side) must provide an efficient vision to the rear.</i> |
| 15.3.2 | Les Commissaires Techniques doivent être assurés par une démonstration pratique que le pilote, assis normalement, aperçoit clairement les véhicules qui le suivent. À cet effet, le pilote sera prié d'identifier des lettres ou chiffres, de 15 cm de haut et de 10 cm de large, disposés au hasard sur des panneaux placés derrière la voiture selon les instructions suivantes : - Hauteur : Entre 40 cm et 100 cm du sol. - Largeur : 2 m d'un côté ou de l'autre de l'axe de la voiture. - Position : 10 mètres derrière l'axe de l'essieu arrière de la voiture. | <i>The Scrutineers must be assured through a practical demonstration that the driver, seated normally, can clearly see the vehicles following him. To this end, the driver will be asked to identify letters or figures, 15 cm high and 10 cm wide, displayed at random on boards placed behind the car according to the following instructions : - Height: Between 40 cm and 100 cm from the ground. - Width: 2 m one side or the other of the centreline of the car. - Position: 10 m behind the centreline of the rear axle of the car.</i> |
| 15.3.3 | surface minimum : 150 cm ² par rétroviseur. Ils doivent avoir un dispositif jour/nuit. Un film peut être ajouté sur le rétroviseur. | <i>Minimum surface: 150 cm² per rear view mirror. They must have a day/night device. A film may be added on the mirror</i> |
| 15.4 | Repose tête et protection de la tête | Headrest and head protection |
| 15.4.1 | Toutes les voitures doivent être équipées d'une zone de rembourrage destinée à protéger la tête du pilote qui : • doit respecter les dimensions stipulées sur le dessin n° 12 • doit avoir sa face inférieure horizontale positionnée à Z +600mm par rapport à la surface de référence de la cellule de survie si les hauteurs des structures anti-tonneaux sont aux dimensions minimales (une surélévation sera appliquée si les hauteurs sont différentes). • avoir la face avant en avant du plan le plus en avant de la structure anti-tonneau arrière • doit avoir un écartement entre les 2 parties latérales de telle sorte que la distance les séparant laisse un espace de chaque côté du casque de 40 mm maximum pour le plus petit casque de l'équipe de pilotes désignés. • doit être faite d'un matériau conforme aux spécifications : "Confor" CF45 (Blue) (Liste Technique de la FIA n°17) ; • doit être recouverte, à tous les endroits que la tête du pilote est susceptible de toucher, de deux couches de matériau composite préimprégné de fibre aramide/résine époxy en tissu à armure toile, soit les deux étant constituées de 60 g/m ² , soit étant constituées d'une de 60 g/m ² et l'autre de 170 g/m ² , d'une teneur en résine polymérisée de 50 % (+/-5 %) en poids ; Aucun traitement de surface sur la protection en aramide n'est autorisé, peinture et flocage additionnel sur la surface de contact avec le casque exceptés. Le produit utilisé doit être capable de réduire la friction de la surface quand contact avec le casque. • ne doit pas présenter dans les zones de discontinuité de matière (partie amovible, portière) une distance de plus de 20 mm entre les pièces constitutives Le(s) support(s) du repose-tête doit(doivent) être approuvé(s) par l'ACO conformément à la procédure d'approbation des structures de sécurité pour voitures de sport (disponible sur demande, pour les Constructeurs Chassis uniquement, auprès du Département Technique de l'ACO). Le délai minimum de notification est de 8 semaines par rapport aux dates d'essai envisagées. Si nécessaire, et uniquement pour le confort du pilote, un coussin additionnel d'épaisseur limitée à 10 mm au maximum peut être attaché au rembourrage à la condition qu'il soit constitué du même matériau et comprenne une surface à friction limitée. | All cars must be equipped with an area of padding for the driver's head protection which: • must respect the dimensions from drawing 12, • Must have its lower horizontal surface positioned at Z+600mm from reference surface of survival cell if the rollover structures are at the minimum heights (they will be raised if those heights are different). • must have the front forward of the forward face of the rear rollover structure • must have a distance between the two lateral parts of the headrest such as the gap on either side of the helmet to the headrest is 40mm maximum for the smallest helmet of the driver line-up. • should be made from a material which is responding to spec : 'Confor' CF45 (Blue) (FIA Technical List n°17); • should be covered, in all areas where the driver's head is likely to make contact, with two plies of Aramid fibre/epoxy resin composite pre-preg material in plain weave, either both consisting of 60 g/m ² fabric, or consisting of one 60 g/m ² fabric and one 170 g/m ² fabric, with a cured resin content of 50% (+/-5%) by weight; Not any surface treatment on aramid cover is permitted except paint and additional flock spraying on the contact surface to the helmet. The used product must be capable to minimize the friction of the surface when in contact with the helmet. • should not present discontinuity area of material (removal parts, door) more than 20 mm between all parts, The headrest support(s) on the car must be approved by the ACO in accordance with the approval procedure of safety structures for sports cars (available from the ACO Technical Department on request, for Chassis Constructors only). The minimum notice is 8 weeks from the foreseen test dates. If necessary, and only for driver comfort, an additional piece of padding no greater than 10 mm thick may be attached to this headrest provided it is made from a similar material which incorporates a low friction surface. |
| 15.4.2 | Des adaptations de la section des parties latérales avant sont admises dans la zone décrite "ZONE ARM" (dessin n°12 ci-après) à la condition de respecter dans toute section verticale transversale une surface minimum de 1500 mm ² | Adaptation of the section of the forward lateral parts will be allowed in the area described "ZONE ARM" (drawing 12 hereafter) providing that in any vertical transversal section a minimum area of 1500mm ² is respected. |
| 15.4.3 | Si il est nécessaire que la partie latérale côté passager soit mobile, au moins un capteur de proximité est obligatoire pour interdire le démarrage du moteur à combustion et de tout moteur électrique de propulsion tant que la remise en position de sécurité de la protection n'est pas assurée correctement. | If it is necessary to design the lateral part on passenger side as mobile, at least one proximity sensor is mandatory to forbid the start of the ICE and any powering electrical motor while the safe positioning of the protection is not properly achieved. |
| 15.4.4 | De plus, dans l'intérêt des équipes de secours, la méthode de retrait du rembourrage décrit ci-dessus devra également être clairement indiquée et les pièces d'accostage repérées par une flèche de couleur distinctive. Ce retrait devra pouvoir se faire sans le recours d'outils et de telle façon qu'aucune action brusque ne soit nécessaire (exemple mais pas limité à : système par adhérence de surface non toléré) | Furthermore, for the benefit of rescue crews, the method for the removal of the padding described above must be clearly indicated and the fixing parts must be marked with arrow in a signal color. This removal should be possible without using tools and can be done without having to do a brutal action (example, but not limited to: dual-lock not allowed). |
| 15.4.5 | Aucune partie du rembourrage décrit ci-dessus ne peut restreindre la vision latérale du pilote. | No part of the padding described above may restrict the side vision of the driver. |
| 15.4.6 | Aucun support de tête et de cou porté par un pilote ne peut être à moins de 25 mm d'une quelconque partie structurelle de la voiture quand il est assis en position normale de pilotage. | No head and neck support worn by the driver may be less than 25 mm from any structural part of the car when he is seated in his normal driving position. |



Dessin 12 / Drawing 12

| | | |
|--------|---|---|
| 15.4.7 | Les supports du support de tête pourront être démontables au moyen d'outils | It is permitted for the headrest supports to be removable using tools |
| 15.5 | Siège | Seat |
| 15.5.1 | <p>Le maintien latéral du pilote doit être assuré par le siège et les surfaces d'appui fondamentales doivent respecter les dimensions stipulées sur le dessin n°13.</p> <p>Le(s) support(s) latéraux du corps doit(doivent) être approuvé(s) par l'ACO conformément à la procédure d'approbation des structures de sécurité pour voitures de sport (disponible sur demande, pour les Constructeurs Chassis uniquement, auprès du Département Technique de l'ACO).</p> <p>Le délai minimum de notification est de 8 semaines par rapport aux dates d'essai envisagées.</p> | <p>The driver's lateral support must to achieved by the seat and the basic areas of support must be in compliance with dimensions stipulated on drawing n°13</p> <p>The lateral body supports must be approved by the ACO in accordance with the approval procedure of safety structures for sports cars (available from the ACO Technical Department on request, for Chassis Constructor only).</p> <p>The minimum notice is 8 weeks from the foreseen test dates.</p> |

Dessin 13 / Drawing 13



| | | |
|--------|---|--|
| 15.5.2 | Le siège pourra être démontable au moyen d'outils | It is permitted for the seat to be removable using tools |
| 15.6 | Coupe-circuit | Master switch |

| | | |
|---|---|--|
| 15.6.1 | L'interrupteur du coupe-circuit doit être placé en un endroit aisément accessible par le pilote ou de l'extérieur : Il doit être clairement signalé par un symbole montrant un éclair rouge dans un triangle bleu bordé d'un liseré blanc. | <i>The switch of the circuit breaker must be located in a place which can be reached easily by the driver or from outside : It must be clearly marked by a symbol showing a red spark in a white edged blue triangle.</i> |
| 15.6.2 | Un interrupteur extérieur doit aussi être prévu avec une poignée ou un anneau susceptible d'être actionné à distance au moyen d'un crochet. Cet interrupteur doit être placé : | <i>There must be also an exterior switch, with a handle or a ring capable of being operated from a distance by a hook This switch must be positioned :</i> |
| a/ | sur la partie supérieure gauche de la carrosserie ; | <i>on the left of the upper part of the bodywork ;</i> |
| b/ | si possible au voisinage du pied de l'arceau principal. | <i>if possible next to the lower part of the main roll bar.</i> |
| c/ | Assis au volant et sanglé, le pilote doit pouvoir couper tous les circuits électriques et arrêter le moteur au moyen d'un coupe-circuit antidéflagrant. | <i>When seated normally behind the wheel with the safety belt fastened, the driver must be able to cut off all electrical circuits and turn the engine off by means of a spark proof circuit breaker switch.</i> |
| 15.7 | Anneaux de prise en remorque | Towing eyes |
| 15.7.1 | Les anneaux de prise en remorque avant et arrière doivent : • être rigides, en acier, sans possibilité de rupture, mesuré entre 80 et 100 mm de diamètre intérieur et 5 mm minimum d'épaisseur (section arrondie pour ne pas sectionner ou endommager les sangles utilisées par les commissaires) ; • être solidement fixés au châssis/structure au moyen d'une pièce rigide en métal (câbles interdits) ; • rester dans le contour de la carrosserie vue de dessus ; • être visibles de l'extérieur, facilement identifiable et peints en jaune, rouge ou orange ; • permettre de tirer une voiture immobilisée dans un bac à graviers. | <i>Front and rear towing eyes must • be rigid, made from steel, with no chance of breaking, have an inner diameter between 80 and 100 mm and be 5 mm minimum thick (round section for not cutting or damaging the straps used by the marshals) ; • be securely fitted to the chassis/structure by means of a metallic rigid piece (cable hoops are not permitted) ; • be within the perimeter of the bodywork as viewed from above ; • be visible from outside, easily identified and painted in yellow, red or orange ; • allow the towing of a car stuck in a gravel bed.</i> |
| 15.8 | Dispositifs de levage de la voiture | Devices for lifting the car |
| | Deux points d'ancrage sont obligatoires sur le dessus de la voiture pour pouvoir soulever cette dernière à l'aide d'une grue, (cf Annexe L). Ces points d'ancrage doivent être constitués de 2 bagues intégrées à la structure supérieure de la voiture. Ils doivent permettre de lever la voiture à 1.5 mètre au-dessus du sol en toute sécurité. L'angle de la voiture doit être inférieur à 25° avec la voiture complète et le réservoir de carburant à moitié plein. L'accès à ces bagues doit être facile et leurs emplacements indiqués spécifiquement. Les 2 douilles doivent être repérées avec un cercle de 5 mm d'épaisseur autour de l'ouverture (de couleur distinctive et auto réfléchissante). La surface d'ouverture doit être couverte pour éviter tout risque qu'un débris de piste ne fasse obstacle à l'insertion du pion de levage en cas de besoin. L'adhésif recouvrant l'ouverture doit être aisément retirable par un marshal équipé de gants ou doit permettre une insertion correcte et complète du pion sans effort. Tout capotage rigide est interdit. Dans le cas où les ouvertures ne sont pas visibles de côté, des flèches de couleur distinctive et auto réfléchissantes) doivent être apposées pour les rendre visibles (une par côté). Leur distance relative doit se conformer à la distance sur la potence de levage : 320 à 400 mm. L'angle maximum des bagues par rapport à la verticale est de 45°. | <i>Two anchor points are mandatory on the top of the car in order to lift it with a crane, (cf Appendix L) These anchor points must be 2 lifting bushes integrated in the structure of the top of the car. They must permit the car to be lifted safely on an altitude of 1.5 meters above ground. The car angle must be less than 25° with car complete with mid fuel tank. The access to the bushes must be easy and location specifically marked. The 2 bushes must be marked with a circle of 5 mm thick (of signal color and self-reflecting) around the opening. The opening area must be covered to avoid risk of possible track debris to contravene insertion of lifting pin in case of need. The covering sticker needs to permit correct and complete insertion of lifting pin without any effort or needs to be easily peelable from the hole by a marshal with gloves on. Any kind of rigid cover is forbidden. In case the bushes are not visible from the side, arrows (of signal color and self-reflecting) must be used (one per side) to make them visible from the side. Their relative distance must comply with the distance on the lifting boom: 320 to 400 mm. The maximum angle of bushes compared to vertical is 45°.</i> |
| ART. 16 STRUCTURES DE SECURITE - SAFETY STRUCTURES | | |
| 16.1 | Structures anti-tonneau | Rollover structures |
| 16.1.1 | - Voir dessin 8 B Deux structures anti-tonneau en acier (avant et arrière) sont obligatoires. Elles doivent être : • Au moins 950 mm au-dessus de la surface de référence à l'avant sur une largeur minimum de 400 mm, et au moins 935 mm au-dessus de la surface de référence à l'arrière sur une largeur minimum de 400 mm • Séparées de 600 mm au minimum • Être symétriques à l'axe longitudinal de la voiture | <i>- See Drawing 8 B Two safety rollover structures in steel (front and rear) are mandatory. They must be : • At least 950 mm above the reference surface at the front over a minimum width of 400 mm., and 935 mm above the reference surface at the rear over a minimum width of 400 mm • Separated a minimum of 600 mm • Be symmetrical to the longitudinal vertical plane of the car</i> |
| 16.1.2 | Structures anti-tonneau arrière | Rear rollover structure |

| | | |
|--------|--|---|
| | <p>La structure arrière doit aussi :</p> <ul style="list-style-type: none"> • avoir une longueur hors-tout minimale de 300 mm, mesurés au niveau des fixations sur la cellule de survie (c'est à dire à 500 mm minimum de la surface de référence). • les structures anti-tonneau ne doivent cacher la vue d'aucune partie du moteur (bloc-moteur et culasses), vu directement du dessus de la voiture. <p>Vue de face, cette structure doit être symétrique par rapport à l'axe longitudinal de la voiture.</p> | <p><i>The rear structure must also :</i></p> <ul style="list-style-type: none"> • <i>have a minimum overall length of 300 mm, measured at the level of the mountings on the survival cell (i.e. at 500 mm minimum from the reference surface).</i> • <i>the rollover structures must not obscure sight of any part of the engine (engine block and head cylinders), viewed from directly above the car.</i> <p><i>Viewed from the front, this structure must be symmetric about the longitudinal centreline of the car.</i></p> |
| 16.1.3 | Approbation des structures anti-tonneau | Rollover structures approval |
| | <ul style="list-style-type: none"> • Chaque structure anti-tonneau doit être testée et approuvée par l'ACO conformément à la procédure d'approbation des structures de sécurité pour voitures de sport LMP3. • Le délai minimum de notification est de 8 semaines par rapport aux dates d'essai envisagées. • Pour les voitures homologuées à partir du 01/01/2019, chaque structure anti-tonneau doit être testée et approuvée par la FIA conformément à la procédure d'approbation des structures de sécurité pour voitures de sport | <ul style="list-style-type: none"> • <i>Each rollover structure must be tested and approved by the ACO in accordance with the approval procedure of safety structures for LMP3 sports cars</i> • <i>The minimum notice is 8 weeks from the foreseen test dates.</i> • <i>For cars homologated from 01/01/2019, each rollover structure must be tested and approved by the FIA in accordance with the approval procedure of safety structures for sports cars</i> |
| 16.1.4 | Protection de la tête | Head protection |
| | <p>Les tubes de l'armature de sécurité situés dans un périmètre de 50 cm autour de la tête du pilote (cette mesure étant prise avec le pilote assis dans son siège de sécurité avec son harnais de sécurité attaché) doivent être munis d'une garniture de protection.</p> <p>Cette garniture doit soit :</p> <ul style="list-style-type: none"> - être conforme à la norme FIA 8857-2001, type A - être approuvée par l'ACO comme répondant à la norme FIA 8857-2001, type A | <p><i>All safety cage tubes situated within a perimeter of 50 cm around the driver's head (this measurement being taken with the driver sitting in its safety seat with his safety harness fastened) must be equipped with protective padding.</i></p> <p><i>The padding must either:</i></p> <ul style="list-style-type: none"> - <i>comply with FIA Standard 8857-2001, type A;</i> - <i>be approved by ACO as being equivalent to an FIA padding complying with FIA Standard 8857-2001, type A.</i> |
| 16.2 | Cellule de survie et structure d'absorption de choc frontal | Survival cell and frontal impact absorbing structure |
| 16.2.1 | Prescriptions générales | General prescriptions |
| | <ul style="list-style-type: none"> • La structure du châssis doit comprendre une cellule de survie incluant le réservoir de carburant et s'étendant du plan vertical situé au moins 150 mm en avant des pieds du pilote jusqu'à l'arrière du réservoir de carburant, les pieds du pilote reposant sur les pédales non enfoncées ; • La cellule de survie doit intégrer des protections latérales ayant 500 mm de hauteur minimum sur toute la longueur de l'accès à l'habitacle ; • Les parois extérieures verticales doivent être distantes l'une de l'autre d'au moins 940 mm sur au minimum 80% de la longueur de l'accès à l'habitacle ; • Une structure spéciale absorbant les chocs doit être fixée à l'avant de la cellule de survie, cette structure frontale doit être fixée sur la cellule de survie par un minimum de 4 vis M8. <p>Il n'est pas nécessaire que cette structure fasse partie intégrante de la cellule de survie, mais elle doit y être solidement fixée.</p> | <ul style="list-style-type: none"> • <i>The chassis structure must include a survival cell including the fuel tank, extending from the vertical plane at least 150 mm in front of the driver's feet to behind the fuel tank, the driver's feet resting on the undepressed pedals ;</i> • <i>The survival cell must provide lateral protections 500 mm high as a minimum along the total length of the cockpit access;</i> • <i>The vertical outside walls of the lateral protections must be separate from one another for a minimum of 940 mm across, and this for 80 % minimum of the length of the cockpit access;</i> • <i>A special impact absorbing structure must be fitted in front of the survival cell, that frontal impact structure must be attached to the survival cell by a minimum of 4 Screws M8.</i> <p><i>This structure need not be an integral part of the survival cell but it must be securely attached to it.</i></p> |
| 16.2.2 | Approbation de la cellule de survie et de la structure d'absorption de choc frontal | Approval of the survival cell and the frontal impact absorbing structure |
| | <ul style="list-style-type: none"> • La cellule de survie et la structure d'absorption de choc frontal doivent être testées et approuvées conformément à la procédure d'approbation des structures de sécurité pour voitures de sport LMP3. • Le délai minimum de notification est de 8 semaines par rapport aux dates d'essai envisagées. | <ul style="list-style-type: none"> • <i>The survival cell and the frontal impact absorbing structure must be tested and approved in accordance with the approval procedure of safety structures for LMP3 sports cars.</i> • <i>The minimum notice is 8 weeks from the foreseen test dates.</i> |
| 16.3 | <p>Un panneau supplémentaire doit être intégré dans la cellule de survie ou être attaché de façon permanente de chaque côté de celle-ci à l'aide d'un adhésif approprié (spécifications en Annexe I) appliqué sur toute sa surface, y compris tous les joints en recouvrement (définis ci-après).</p> <p>Il doit être constitué de trois parties maximum, dont la construction doit être conforme aux spécifications en Annexe I.</p> <p>S'il est constitué de plusieurs parties, il doit avoir toutes les parties adjacentes se recouvrant sur au moins 25 mm. Ces recouvrements peuvent inclure des biseaux dans l'épaisseur des deux parties.</p> <p>En vue de côté, il doit :</p> <ul style="list-style-type: none"> - suivant la direction X, couvrir la zone située entre le plan avant du volume pour les jambes du pilote et du passager (tels que définis à l'Article 16.2) jusqu'à la face avant de la structure anti-tonneau arrière (cf. Dessin n°8). | <p>One supplementary panel must be integrated in the survival cell or be permanently attached each side of it with an appropriate adhesive (specifications in Appendix I) which has been applied over its entire surface including all overlapping joints (defined hereunder).</p> <p>It must be made in a maximum of three parts the construction of which must comply with the specifications in Appendix I.</p> <p>If made in more than one part, it must have all adjacent parts overlapping by a minimum of 25mm. These overlaps may include linear tapers in the thickness of both parts.</p> <p>It must, in side view :</p> <ul style="list-style-type: none"> - in X direction, cover the area lying between the front plane of the volume for driver's and passenger's legs (as defined in art. 16.2) up to the front face of the rear rollover structure (cf. Drawing n°8). |

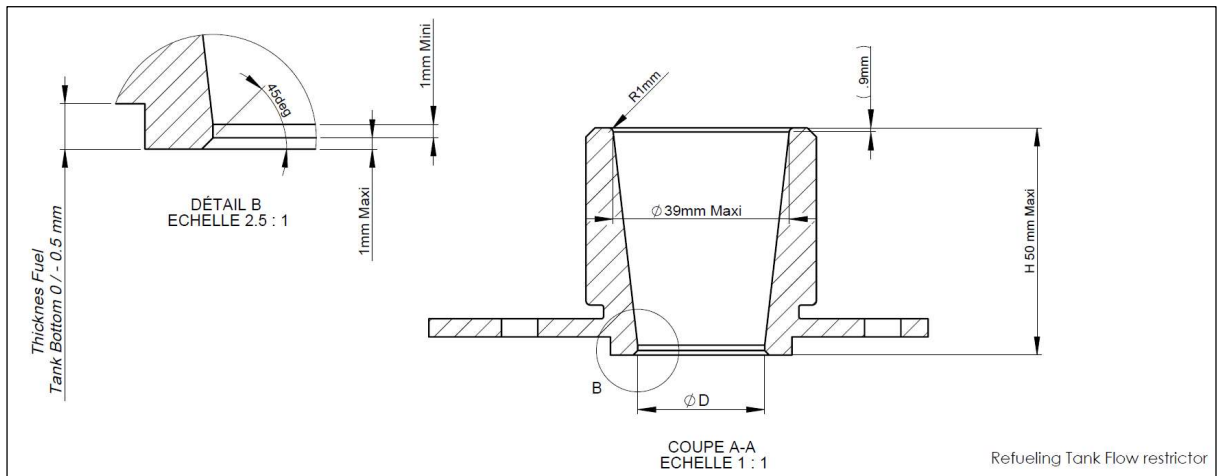
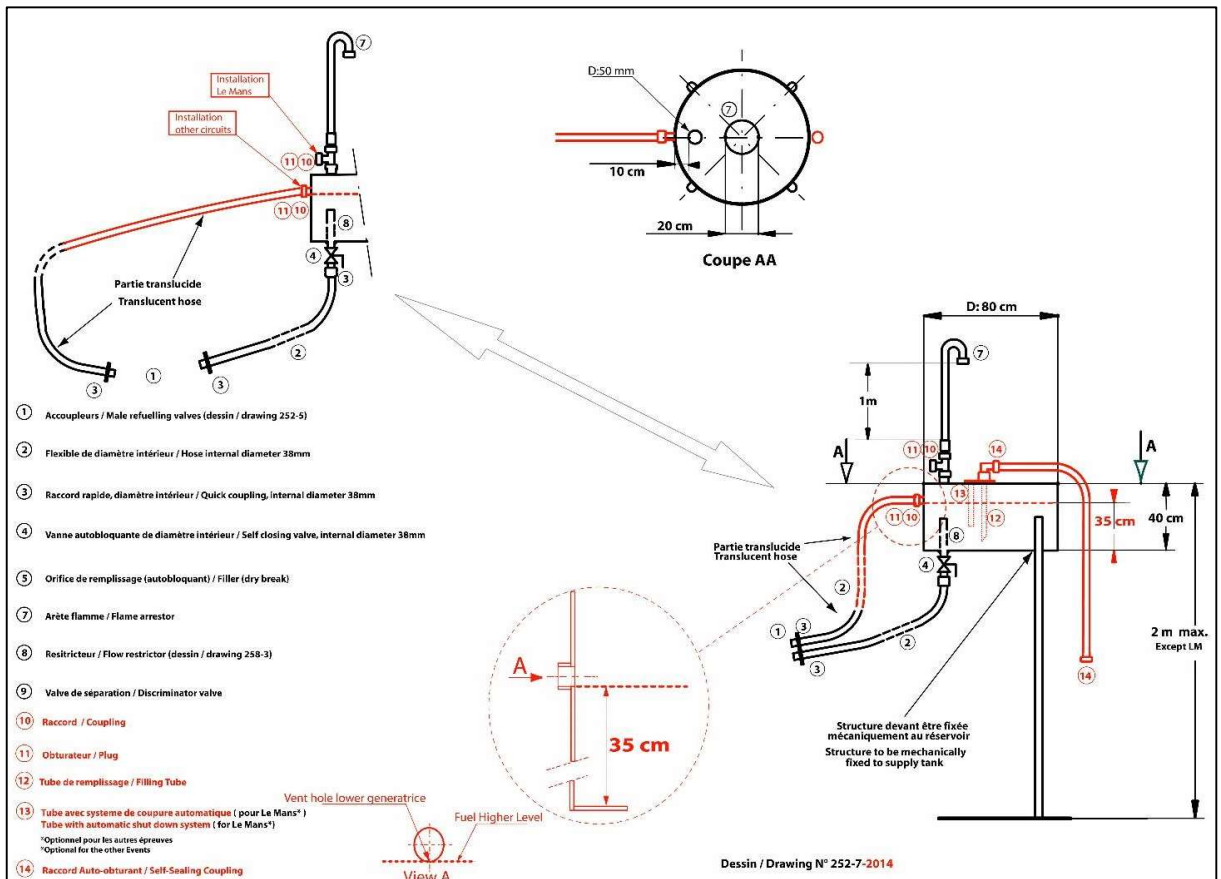
| | | |
|--|---|---|
| | <p>Un biseau, en direction horizontale, de 25 mm peut être inclus aux deux extrémités.</p> <ul style="list-style-type: none"> - suivant la direction Z, dans la zone située entre le volant de direction et le plan avant du volume pour les jambes du pilote et du passager (tels que définis à l'Article 16.2), il doit s'étendre du plan le plus bas jusqu'au plan supérieur de ce volume. - suivant la direction Z, dans la zone située en arrière du volant de direction et jusqu'à la face avant de la structure anti-tonneau arrière, il doit s'étendre entre 50 mm et 450 mm au dessus du plan de référence. - suivant la direction Z, dans la zone située entre le volant de direction et le plan passant par le centre des fixations des sangles abdominales (position la plus avancée si plusieurs positions sont possibles), il est permis de joindre les deux bords inférieurs par une ligne droite unique. <p>Des découpes dans ces panneaux, d'un total de 40000 mm² par côté, seront autorisées pour permettre le passage de faisceaux électriques et les fixations essentielles.</p> | <p>A 25mm horizontal linear taper may be included at both ends.</p> <ul style="list-style-type: none"> - in Z direction, in the area between the steering wheel and the front plane of the volume for driver's and passenger's legs (as defined in art. 16.2), it must extend from the lower plane up to the upper plane of this volume. - in Z direction, in the area behind the steering wheel up to the front face of the rear rollover structure, it must extend from 50 mm to 450 mm above the reference plane. - in Z direction, in the area between the steering wheel and the plane passing through the centre of the seat belt lap strap fixings (most forward position if several positions are possible), it is allowed to join the two lower edge by a single straight line. <p>Cut-outs in this panel totalling 40000 mm² per side are permitted for fitting around wiring loom holes and essential fixings.</p> |
| 16.4 | Modifications | Modifications |
| | <p>Toute modification d'une structure de sécurité approuvée doit être soumise par le Constructeur de la voiture au Département Technique.</p> <p>Celui-ci se réserve le droit d'exiger que de nouveaux essais soient effectués afin de procéder l'approbation de la modification.</p> | <p><i>Any modification of a safety structure approved must be submitted by the car Manufacturer to the Technical Department.</i></p> <p><i>The latter reserves the right to require that new tests be carried out to proceed with the approval of the modification.</i></p> |
| 16.5 | Magnésium | Magnesium |
| | Autorisé, sauf les feuilles de moins de 3 mm d'épaisseur. | <i>Permitted, apart from sheets less than 3 mm thick.</i> |
| 16.6 | Cloisons pare-feu | Firewalls |
| 16.6.1 | Une cloison pare-feu métallique interdisant le passage des flammes du compartiment moteur dans l'habitacle est obligatoire. | <i>A perfectly sealed metallic firewall preventing the passage of flames from the engine compartment into the cockpit is mandatory.</i> |
| 16.6.1.a | Une cloison réalisée en matériau sandwich ininflammable et recouverte d'une feuille métallique adhésive est acceptée. | <i>A bulkhead made from a fireproof sandwich material and covered with a metallic adhesive sheet is acceptable.</i> |
| 16.6.2 | Toute ouverture pratiquée dans cette cloison doit se limiter au passage des commandes et des câbles, tout en assurant l'étanchéité. | <i>Any holes in the firewall must be of the minimum size for the passage of controls and cables, and must be completely sealed.</i> |
| ART. 17 CARBURANT – FUEL | | |
| 17.1 | Le Carburant est fourni par l'organisateur | The fuel is provided by the organiser. |
| 17.1.1 | L'Organisateur ne délivrera qu'un seul type de carburant. Il doit être disponible à la vente. | <i>The Organiser will supply only one type of fuel. It must be available for sale.</i> |
| 17.2 | Caractéristiques | Specifications |
| 17.3 | L'utilisation de tout autre carburant doit faire l'objet d'une demande spéciale soumise à l'agrément de l'ACO et de l'ASN si nécessaire. | <i>The use of any other fuel is subject to a special request submitted to the agreement of the ACO, and of the ASN if necessary.</i> |
| ART. 18 TEXTE FINAL – LITIGES - FINAL TEXT – DISPUTES | | |
| 18.1 | Seule la version française fera foi pour l'application et l'interprétation des règlements. | <i>The French version is the only one valid regarding the implementation and interpretation of the regulations.</i> |
| 18.2 | Toute interprétation des règlements est du ressort exclusif de l'AUTOMOBILE CLUB DE L'OUEST. | <i>Any interpretation regarding these regulations is the AUTOMOBILE-CLUB DE L'OUEST exclusive responsibility</i> |
| 18.3 | Des clarifications et compléments du présent règlement technique seront publiés et communiqués par l'ACO à l'aide de bulletins techniques. | <i>Clarifications and additional informations of this technical regulation will be published and communicated by ACO by means of technical bulletins.</i> |
| ART.19 AJUSTEMENT DES PERFORMANCES - ADJUSTMENT OF PERFORMANCES | | |
| 19.1 | <p>L'ACO se réserve le droit d'adapter les éléments suivants pour chaque voiture :</p> <ul style="list-style-type: none"> • Poids minimal de la voiture ; • Restricteur sur Admission ; • Capacité du réservoir de carburant ; • Autre restriction technique que l'ACO jugerait nécessaire ; <p>L'ACO privilégiera la réduction de performance des modèles les plus rapides plutôt que l'augmentation de performance des modèles les moins rapides.</p> | <p><i>The ACO reserves the right to adjust the following elements for each-car:</i></p> <ul style="list-style-type: none"> • <i>Minimum weight of the car ;</i> • <i>Air intake restrictor;</i> • <i>Fuel tank capacity ;</i> • <i>Any other technical restriction that the ACO may deem necessary ;</i> |

| | | |
|--|---|---|
| | <p>Les ajustements de performance sont de la seule responsabilité de l'ACO.</p> | <p><i>The ACO prioritize the reduction of performance of the faster models rather than the increase of performance of the slower models. Performance adjustments are exclusively the responsibility of the ACO.</i></p> |
|--|---|---|

ANNEXE A / APPENDIX A

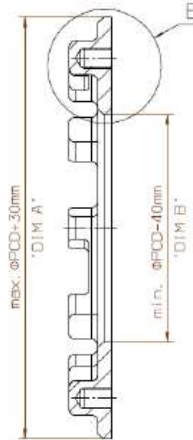
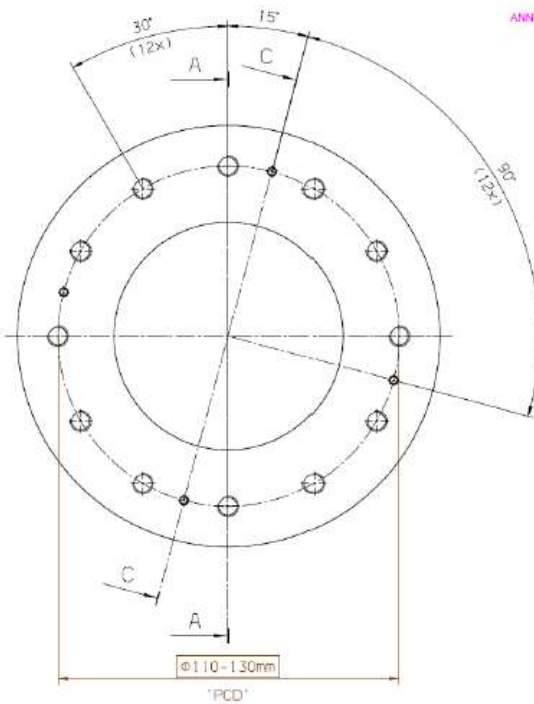
| RAVITAILLEMENT | REFUELLING |
|---|---|
| <p>1/ Durant l'épreuve</p> <p>Il est interdit de ravitailler la voiture en carburant par tout autre moyen qu'une alimentation par gravité d'une hauteur maximale de 2.00 m au-dessus de la piste à l'endroit du ravitaillement.</p> | <p>Throughout the event:</p> <p>It is forbidden to refuel the car by any means other than feeding by gravity with a maximum height of 2.00 m above the track where the refueling takes place.</p> |
| <p>2/ Durant les essais et la course :</p> <p>Un seul réservoir autonome d'approvisionnement conforme au Dessin 252-7 (FIA – Annexe J) ci-dessous doit être utilisé par voiture.</p> <p>Ce réservoir doit être de forme intérieure cylindrique simple, et ne comporter aucune pièce interne additionnelle qui pourraient améliorer le débit de carburant.</p> <p>Les seuls composants autorisés à l'intérieur du réservoir sont :</p> <ul style="list-style-type: none"> • Les fixations des composants externes • Les capteurs de température et de niveau • Les scellés des composants susmentionnés • Un tube plongeur pour remplissage <p>La tolérance concernant la planéité du fond doit être de 2 mm à l'intérieur du réservoir.</p> <p>La face supérieure du restricteur de débit (A) doit être au niveau de la surface interne du fond du réservoir d'approvisionnement.</p> <p>Ce restricteur doit être fixé au réservoir d'approvisionnement autonome au moyen de l'anneau-écrou spécifié sur le dessin ci-dessous.</p> <p>Pour des raisons de sécurité, ce réservoir doit être fixé par l'intermédiaire d'une tour sur un chariot ayant les caractéristiques suivantes :</p> <ul style="list-style-type: none"> - tous les composants de la tour doivent être assemblés mécaniquement sans degré de liberté par rapport au chariot. - l'embase du chariot doit avoir une surface au sol minimum de 2 m² et doit être constituée d'un caisson monté sur 4 roulettes auto-freinées, lesté d'un poids supérieur à celui du réservoir plein de carburant. - Aucune canalisation (air ou carburant par exemple) située à une hauteur inférieure à 1.3 m ne peut dépasser du côté de la tour qui fait face à la voie des stands. <p>Un système de pesée de carburant peut être réalisé en introduisant un plateau bascule sous le réservoir, à condition que les caractéristiques ci-dessus soient respectées.</p> <p>Un bras support des tuyaux de ravitaillement et des tuyaux d'air peut être fixé sur le chariot :</p> <ul style="list-style-type: none"> - il doit être indépendant du réservoir et de la tour. - il est recommandé de prévoir un degré de liberté de ce bras par rapport au chariot (rotation suivant un axe vertical). - sa longueur ne doit pas dépasser 4.00 m et il doit permettre un passage libre d'une hauteur de 2.00 m sur toute sa longueur, accessoires compris. - une plaque d'identification portant le numéro de course de la voiture concurrente doit être fixée à son extrémité. | <p>During practices and the race:</p> <p>Only one autonomous supply tank complying with Drawing 252-7 (FIA – Appendix J) below, must be used per car.</p> <p>This tank must have a simple cylindrical internal shape and must not have any internal parts which could improve the fuel flow.</p> <p>The only components permitted inside the tank are :</p> <ul style="list-style-type: none"> • Any fixings of external components • Temperature and level sensors • The seals of the above mentioned components • A tube for refuelling <p>The tolerance on the bottom flatness must be 2 mm inside the tank.</p> <p>The flow restrictor top face (A) must be at the level of the internal surface of the bottom of the supply tank.</p> <p>This restrictor must be fixed to the autonomous supply tank using the nut-ring specified on drawing below.</p> <p>For safety reasons, this tank must be fixed, through a tower, onto a trolley with the following characteristics:</p> <ul style="list-style-type: none"> - all the tower components must be mechanically assembled without any degree of freedom in relation to the trolley. - the base of the trolley must have a surface area of at least 2 m² and must be made with a case fitted on 4 self-braking castors, ballasted with a weight greater than that of the tank filled with fuel. - No pipes (fuel or air guns for example) are allowed to protrude from the face of the trolley facing the pit lane at a height below 1.3 m. <p>A system for weighing the fuel may be applied through placing a weighing plate underneath the tank, provided that the characteristics set out above are respected.</p> <p>A member for supporting the refueling lines and air hoses may be attached to the trolley:</p> <ul style="list-style-type: none"> - it must be independent of both the tank and the tower. - it is recommended that this member be allowed a degree of freedom in relation to the trolley (rotation following a vertical axis). - it must not exceed 4.00 m in length and must allow a free passage of a height of 2.00 m over its entire length, including the accessories. - an identification plate bearing the race number of the competing car must be fixed to its end. |
| <p>3/ Au-dessus du réservoir</p> <p>Il doit y avoir un système de mise à l'air libre conforme à la réglementation FIA (voir Annexe J – Dessin n°252-7 ci-dessous).</p> <p>La ventilation du réservoir doit être effectuée uniquement par l'intermédiaire de ce système. Toutes les autres ouvertures doivent être fermées hermétiquement. Le tuyau d'évent doit se raccorder sur le côté conformément au Dessin n°252-7 ci-dessous sauf pour le Mans ou les équipements pour le remplissage et le contrôle du niveau dans la cuve sont ceux fournis par l'organisateur.</p> | <p>Above the tank</p> <p>there must be an air vent system complying with FIA regulations (see Appendix J – Drawing n°252-7 below).</p> <p>Ventilation of the tank should only be made through this system. All the other openings must be closed hermetically. The vent hose must be connected to the side in accordance with Drawing No. 252-7 below except for Le Mans where equipment for filling and checking the level into the tank are those provided by the organizer.</p> |
| <p>4/ Conduite de remplissage</p> <p>Longueur minimale de 3.00 m, raccord rapide et accoupler mâle inclus.</p> <p>Elle doit être munie d'un accoupler étanche s'adaptant à l'orifice de remplissage monté sur la voiture.</p> | <p>Refueling pipe</p> <p>Minimum length of 3.00 m, quick coupling and male refueling valve included.</p> <p>It must be fitted with a seal proof coupling to fit the filler mounted on the car.</p> |

| | |
|--|--|
| <p>Pendant le ravitaillement, la sortie de mise à l'air libre doit être raccordée au réservoir autonome d'approvisionnement à l'aide d'un accoupleur approprié.</p> | <p>During refuelling, the outlet of the air vent must be connected by means of an appropriate coupling to the autonomous supply tank.</p> |
| <p>5/ Avant que le ravitaillement ne commence, le connecteur de la voiture doit être relié électriquement à la terre. Toutes les parties métalliques du système de ravitaillement, depuis l'accoupleur jusqu'au réservoir principal et son support, doivent également être connectées à la terre.</p> | <p>Before refueling commences, the car connector must be connected electrically to earth. All metallic parts of the refueling installation, from the coupling to the main supply tank and its rack must also be connected to earth.</p> |
| <p>6/ Un assistant doit être présent à tout moment pendant le ravitaillement pour manœuvrer une vanne d'arrêt (principe de l'homme mort) située en sortie du réservoir principal et permettant le contrôle du débit de carburant.</p> | <p>A fuel attendant must always be present when refueling is on the process as to operate an automatic self-closing ball valve (dead man principle) placed on the outlet of the supply tank and allowing the fuel flow control.</p> |
| <p>7/ Tous les flexibles et raccords utilisés doivent avoir un diamètre intérieur maximal de 1.5 pouce.</p> | <p>All hoses and fittings which are used shall have a maximum inside diameter of 1.5 inch.</p> |
| <p>8/ L'utilisation de bidons de dégazage est interdite à l'intérieur et à proximité des stands. Tout récipient stockant du carburant en provenance du fournisseur doit être équipé de coupleurs auto obturants.</p> | <p>Using overflow bottles whatsoever is forbidden in the pits or around the pits. Any container in which is stored some fuel coming from supplier needs to be fitted with self sealing couplings.</p> |
| <p>Un réservoir (dit temporaire) avec une capacité maximale de 100 litres doit être utilisé dans le stand pour transférer temporairement le carburant contenu dans le réservoir de la voiture et pour assurer le pompage dans les futs d'approvisionnement, le transfert jusqu'au réservoir autonome et son remplissage.</p> | <p>A tank (named temporary) with a maximum capacity of 100 liters must be used into the pit to transfer temporarily the fuel contained in the tank of the car and to ensure pumping in the supply drums, transfer to autonomous tank and filling.</p> |
| <p>Sauf au Mans et pendant les séances qualificatives et les courses, il est permis de remplir le réservoir de la voiture directement avec le réservoir temporaire lorsque la voiture est dans son stand.</p> | <p>Except at Le Mans and during qualifying sessions & the races, it is allowed to fill the tank of the car directly with the temporary tank when the car is in its pit</p> |
| <p>Il doit être parfaitement étanche et doit avoir une mise à l'air libre équipée d'un clapet anti-retour et conçue pour éviter toute fuite.</p> | <p>It must be completely sealed and must have a breather pipe fitted with a non return valve and designed to avoid any liquid leakage.</p> |
| <p>Les canalisations reliant le réservoir temporaire, le réservoir de la voiture, les futs d'approvisionnement et le réservoir autonome doivent respecter les prescriptions des canalisations de carburant équipant la voiture.</p> | <p>The lines connecting the temporary fuel tank, the tank of the car, the supply drums and the autonomous tank must meet the requirements of the fuel lines fitted to the car.</p> |
| <p>Le réservoir temporaire doit être équipé d'un coupleur identique à celui de la voiture pour récupérer le carburant contenu dans le tuyau de mise à l'air libre. Si toutefois le réservoir temporaire n'a pas de coupleur il est possible d'utiliser le réceptacle décrit dans l'article 76.1.7 du règlement sportif</p> | <p>The temporary tank must be fitted with a coupling identical to the one of the car to enable the recovery of fuel contained in the vent hose. However, if the temporary tank has no coupler it is possible to use the receptacle described in article 76.1.7 of the sporting regulations.</p> |
| <p>9/ Si un compteur est utilisé, il doit être d'un type homologué par la FIA. Si un niveau à glace est monté à l'extérieur du réservoir principal, il doit être équipé de vannes d'isolement placées au plus près du réservoir.</p> | <p>If a meter is used, it shall be of a FIA homologated type. If a sight glass is fitted to the outside of the supply tank, it must be fitted with isolating valves mounted as close as possible to the tank.</p> |
| <p>10/ Un restricteur de débit, conforme au dessin ci-dessous, doit être fixé à la sortie sur le fond du réservoir d'approvisionnement. Son diamètre "D" sera adapté, à l'appréciation du Comité Endurance, pour assurer une égalité de temps de remplissage de réservoir pour les différents carburants.</p> | <p>A flow restrictor, complying with the following drawing must be fixed to the outlet on the bottom of the supply tank. Its diameter "D" shall be adapted, at the discretion of the Endurance Committee, for equalization of time to achieve complete fill in of tank for different fuels.</p> |
| <p>11/ Le réservoir autonome d'approvisionnement du stand ne peut être utilisé que par le Concurrent pour ravitailler la voiture officiellement affectée pour ce stand.</p> | <p>The autonomous supply tank can only be used by the Competitor to refuel the car officially nominated for that pit.</p> |
| <p>12/ L'emploi du double fond est interdit.</p> | <p>The use of double skin bottom is forbidden.</p> |

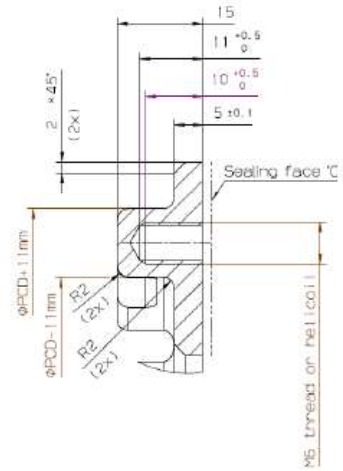


ANNEAUX-ECROU / NUT-RING

ANNEXE 1 / APPENDIX 1

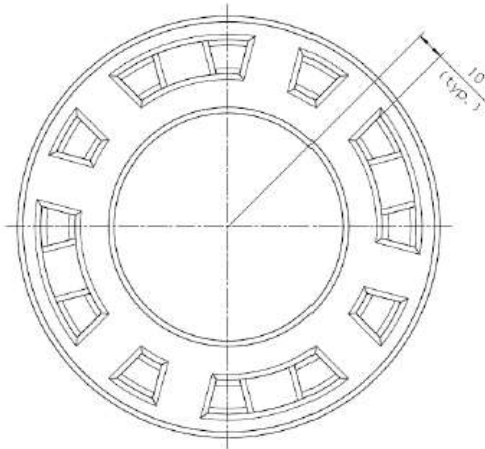
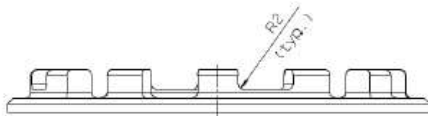


Section view A-A
Scale: 1:1



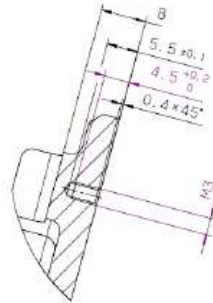
12 details as dimensioned

Detail B
Scale: 2:1



Material: aluminium

Optional fixation of nut ring to tank

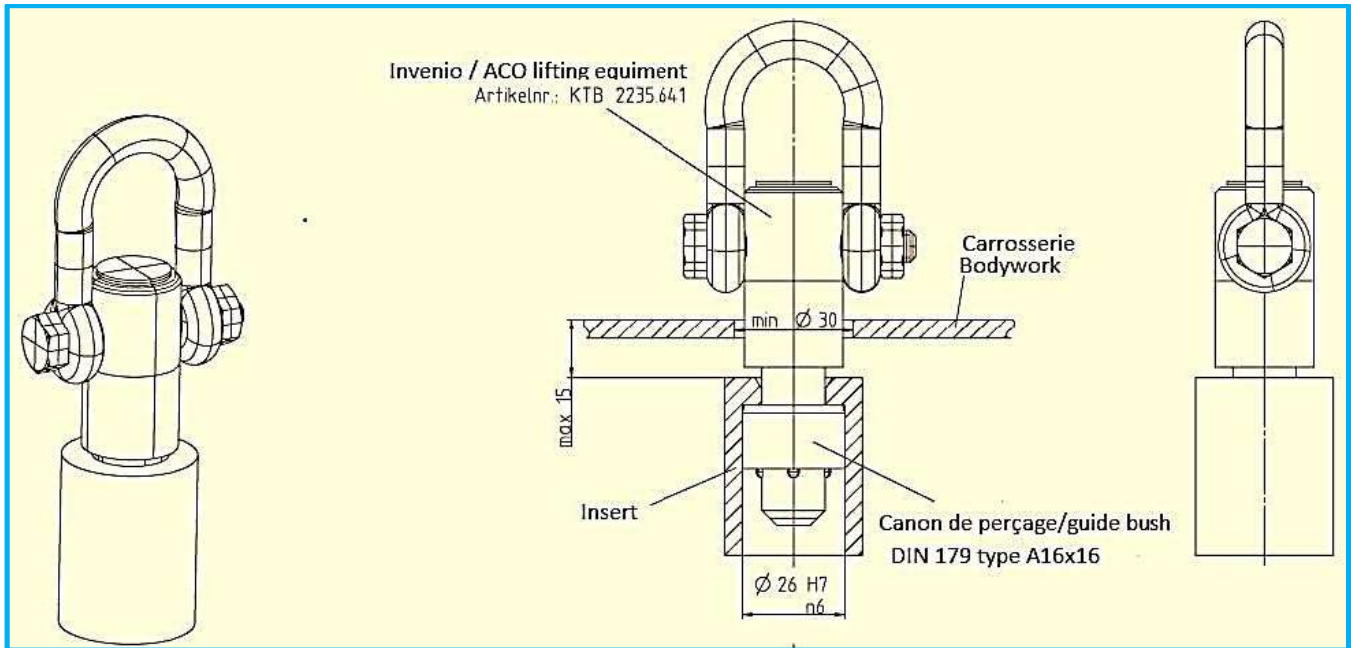


4 details as dimensioned

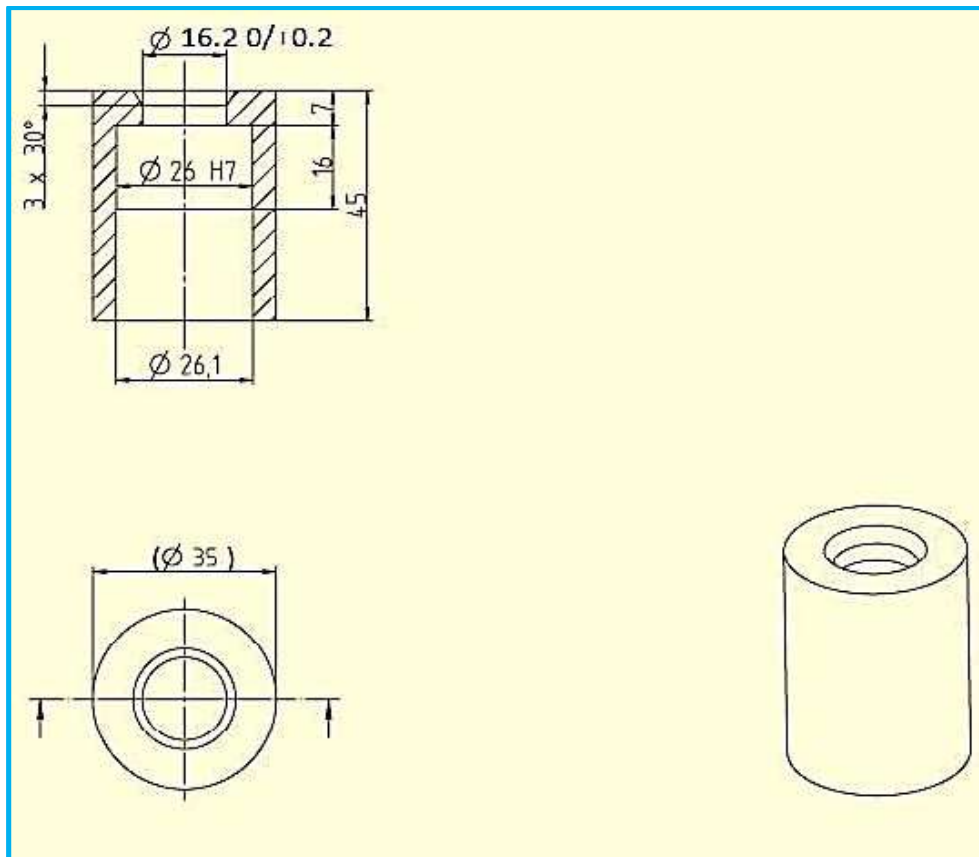
Section view C-C
Scale: 2:1

ANNEXE B / APPENDIX B

General installation :



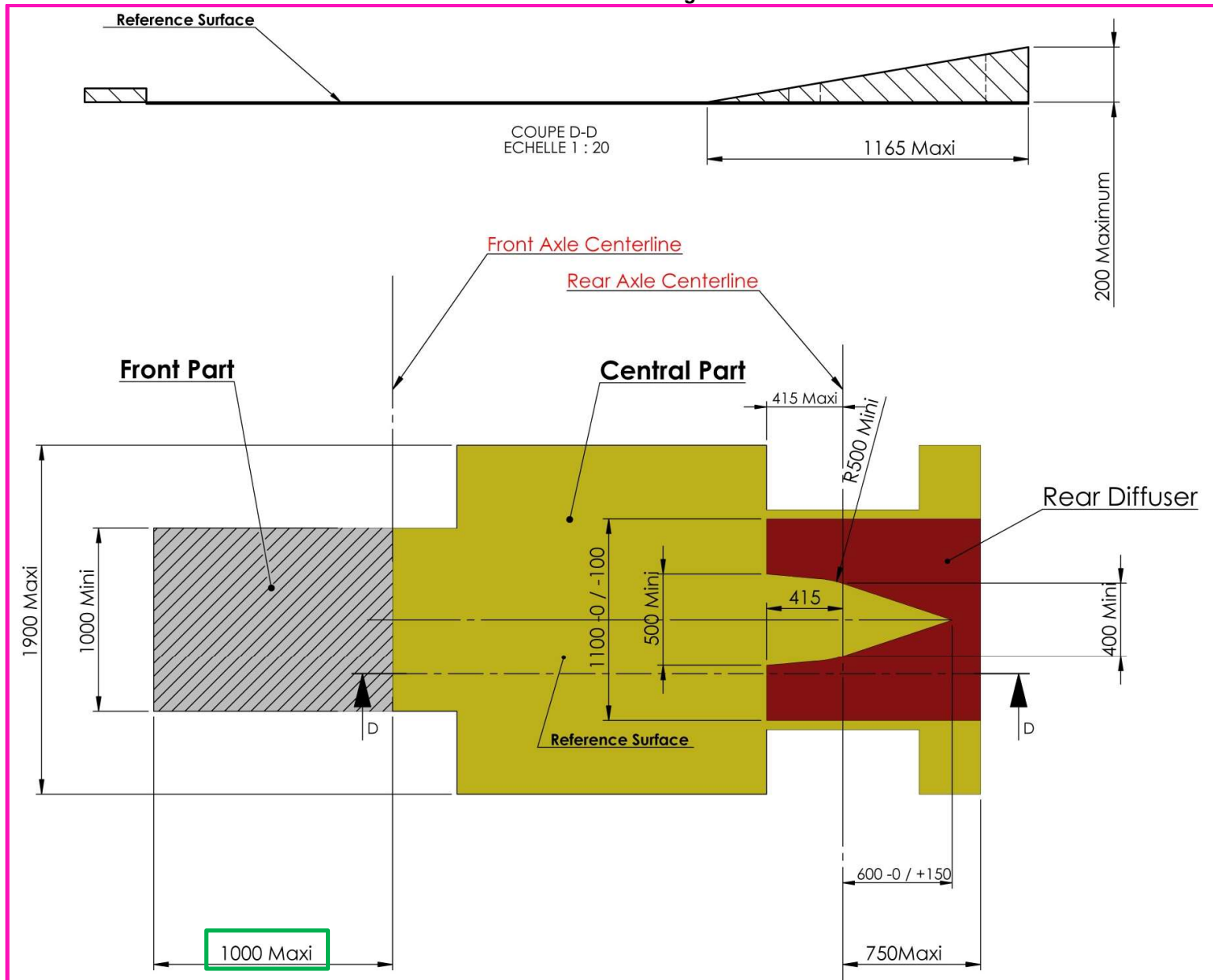
Insert detail :



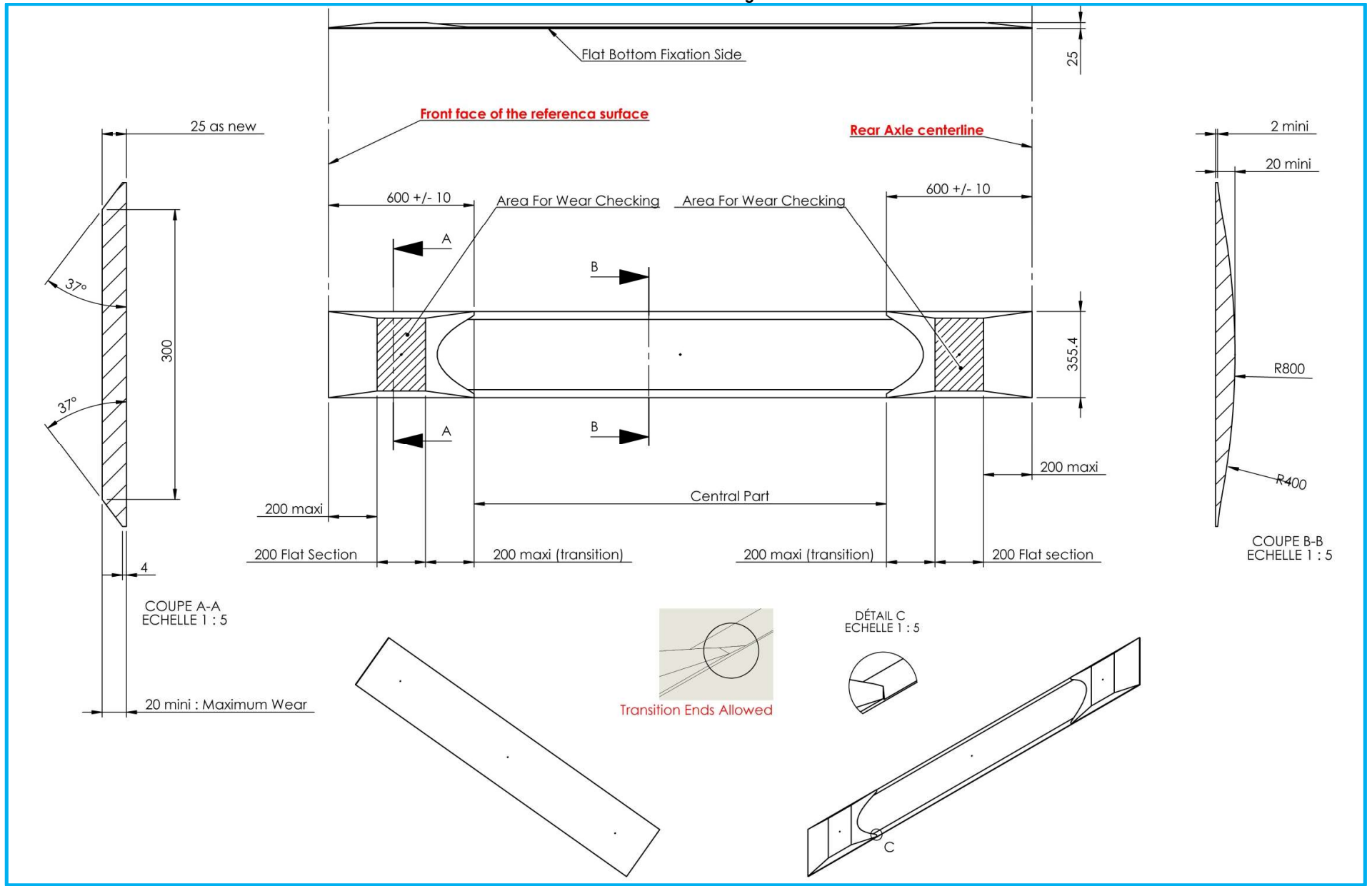
Règlement LMP3 (2020) Dessins / Drawings

Sauf indication contraire, la norme ISO 2768 fH sera appliquée / Unless otherwise specified ISO standard 2768 fH will be used

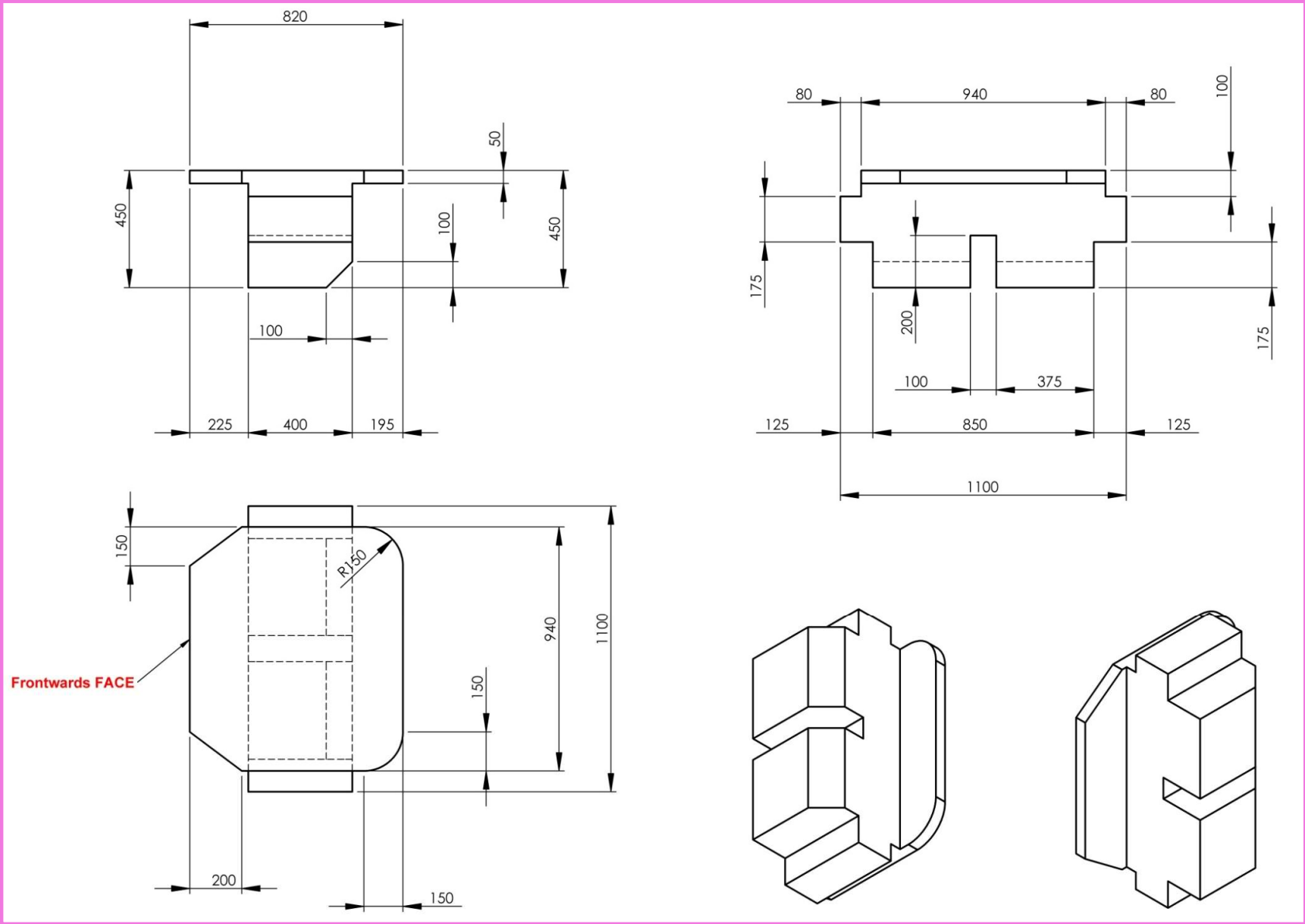
Dessin 1C / Drawing 1C



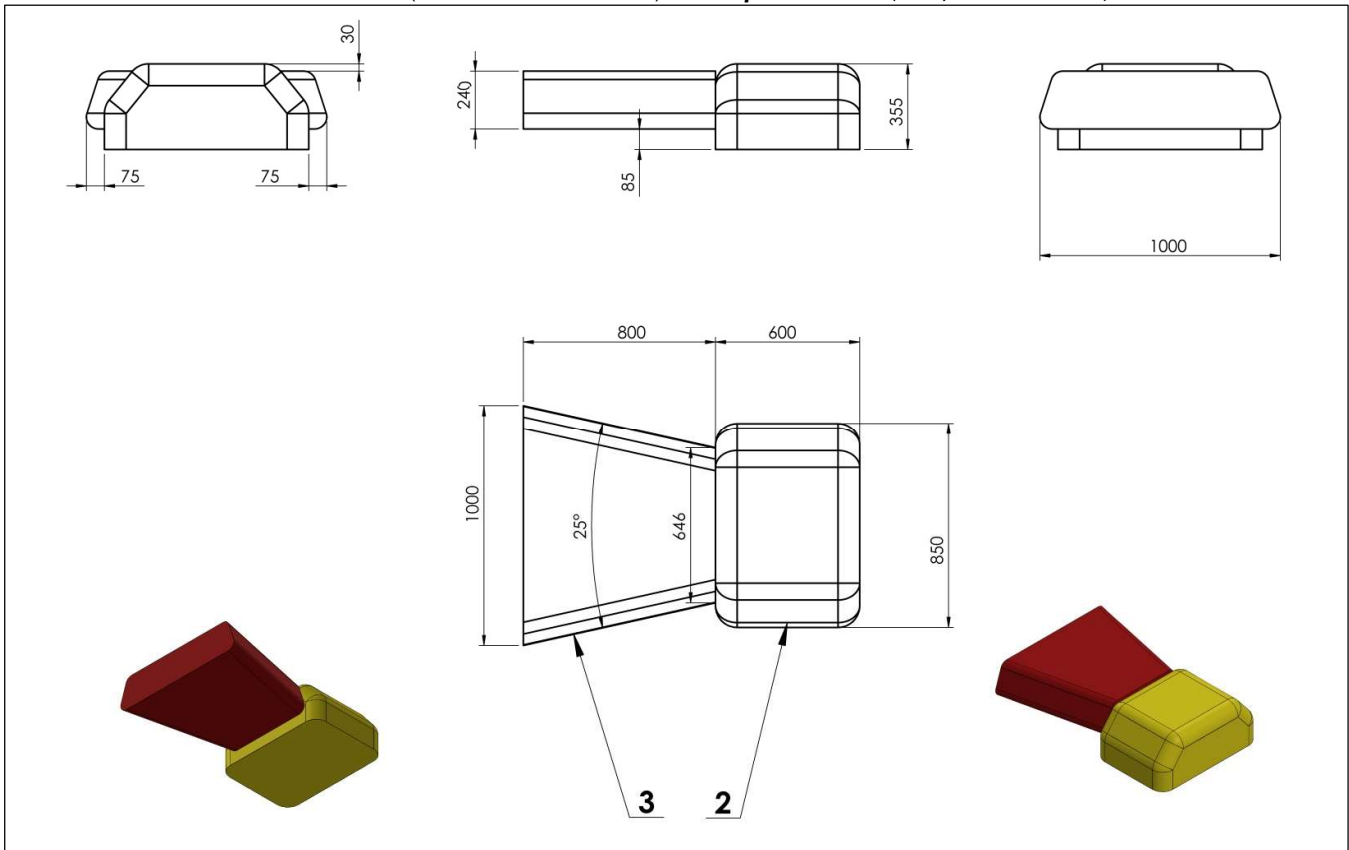
Dessin 2B / Drawing 2B



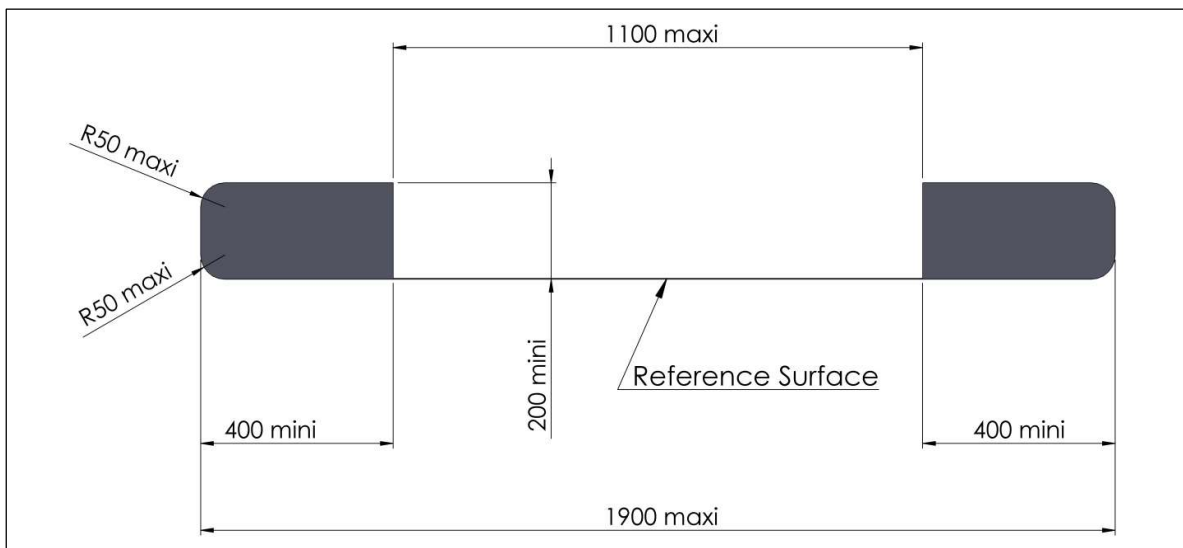
Dessin 3B / Drawing 3B
Gabarit 1 (Habitable) / Template 1 (Cockpit)



Dessin 4 / Drawing 4
Gabarits 2 & 3 (Habitacle & vision Frontale) / Templates 2 & 3 (Cockpit & frontal Vision)

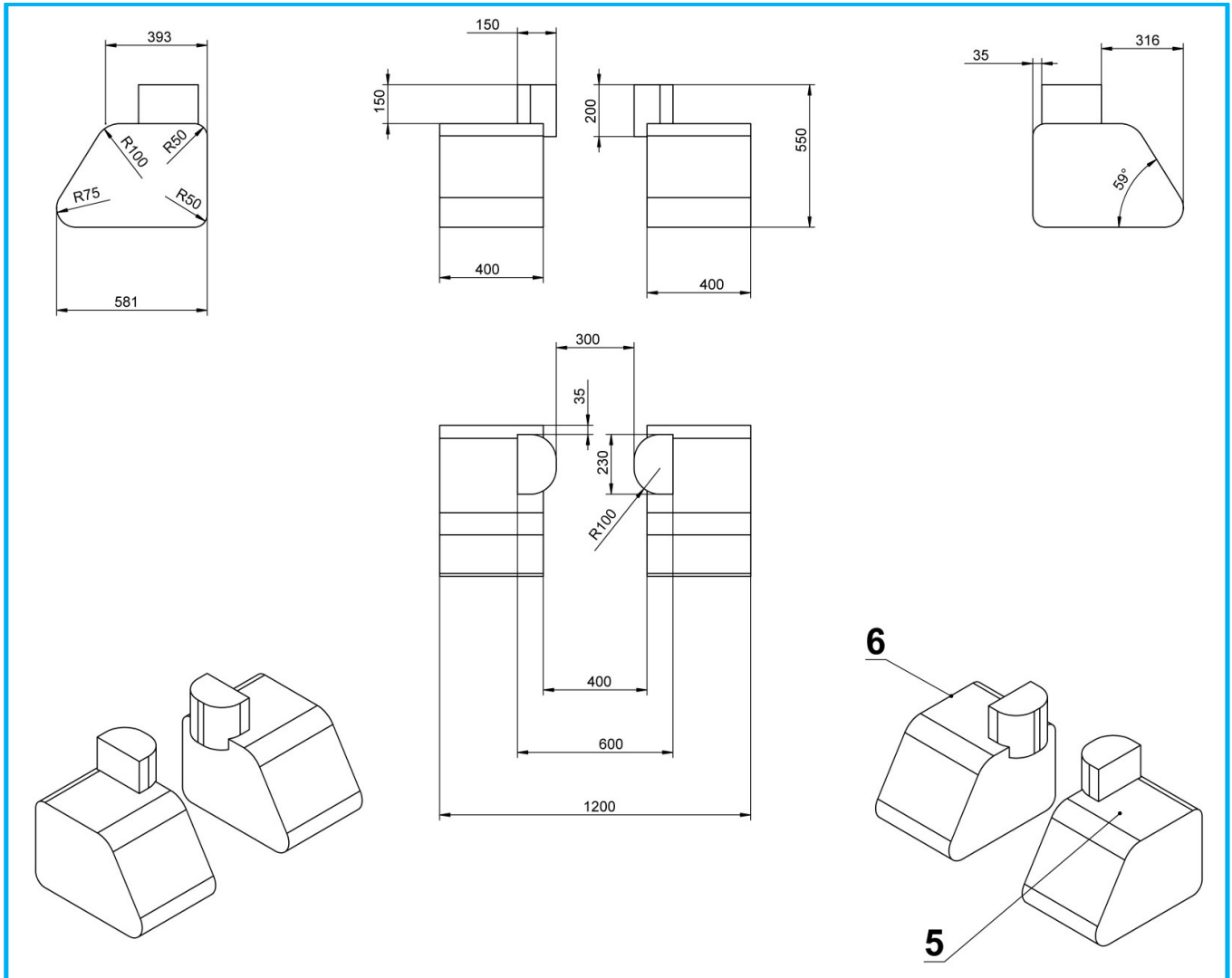


Dessin 5 / Drawing 5



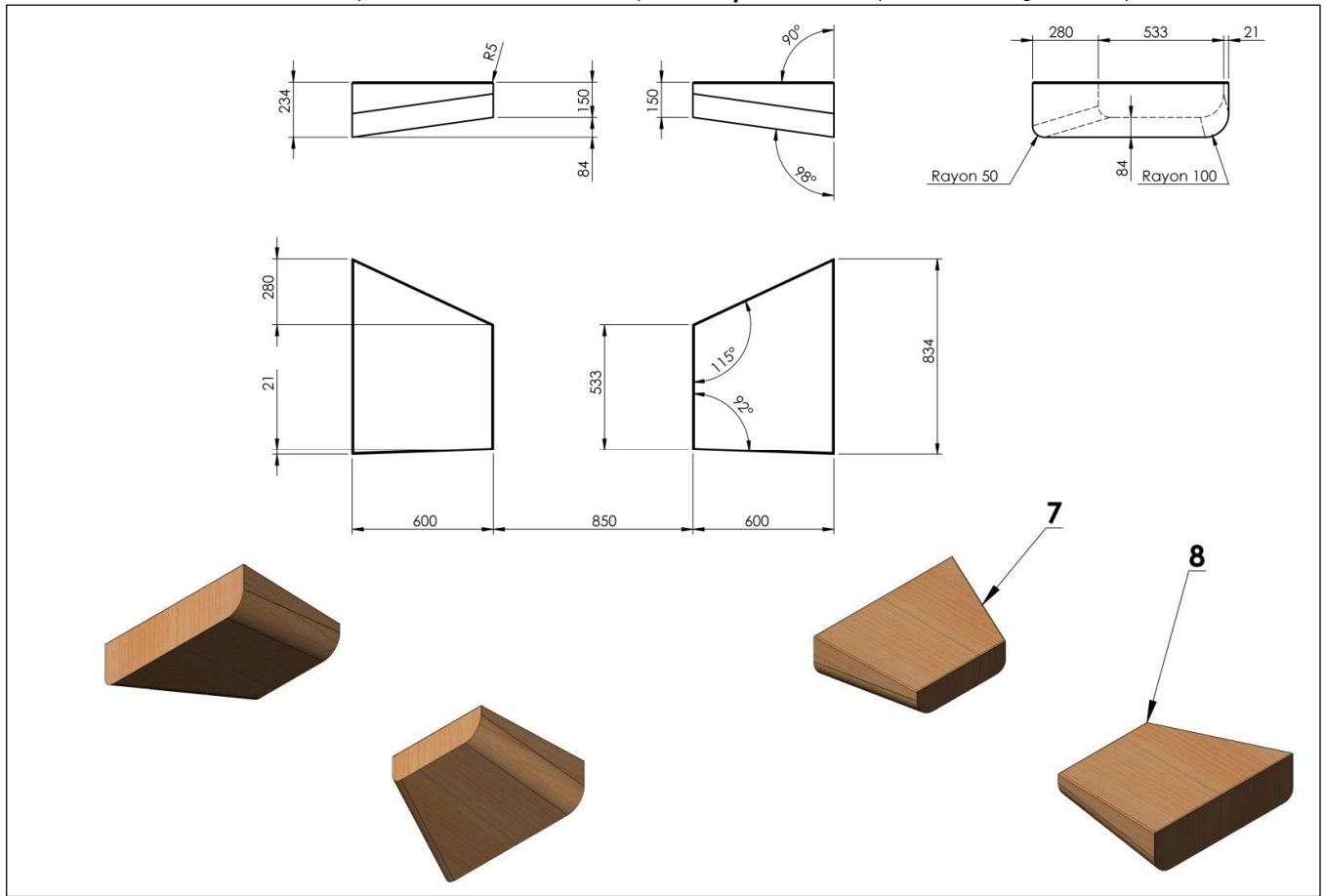
Dessin 6 B / Drawing 6 B

Gabarits 5 & 6 (Accès habitacle) / Templates 5 & 6 (Cockpit access)

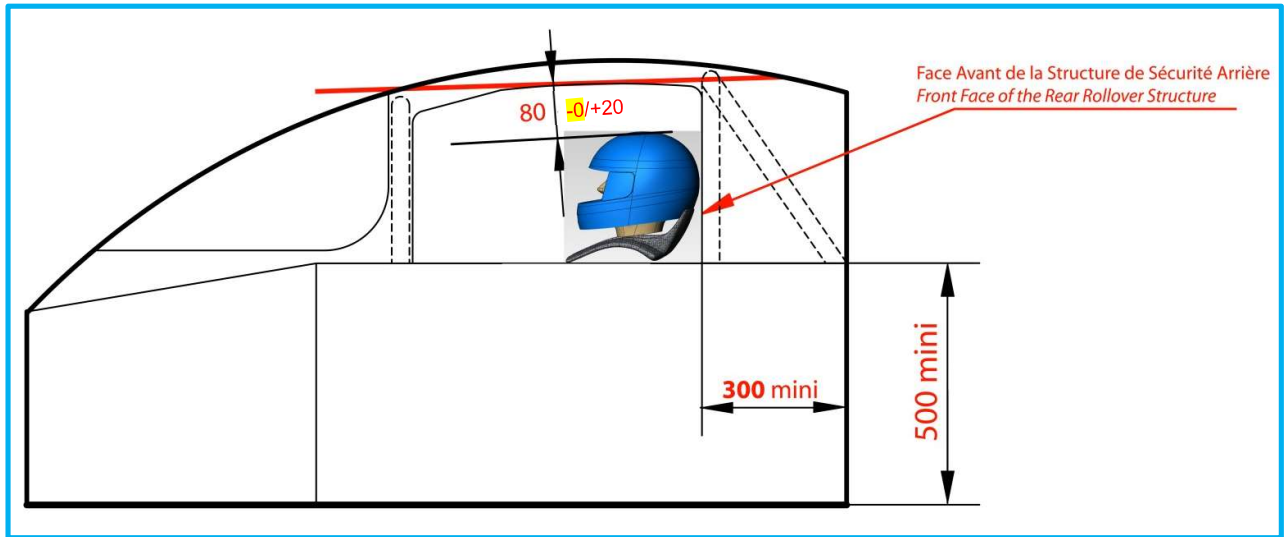


Dessin 7 / Drawing 7

Gabarits 7 & 8 (Vision latérale Droite et Gauche) / Templates 7 & 8 (Lateral vision Right and Left)



Dessin 8B / Drawing 8B



Dessin 9C / Drawing 9C
 Gabarits Assemblés / Template Assembly

